

ИЦС "КЫРГЫЗСТАНДАРТА"
Кыргызстан
ЭКЗЕМПЛЯР



№ 189. 12 с

ГОСУДАРСТВЕННЫЙ СТАНДАРТ
СОЮЗА ССР

ОДН. ЕР Р. 01110-Р2-3

**РУБАШКИ ФОРМЕННЫЕ
ИЗ СУКОННЫХ
И ХЛОПЧАТОБУМАЖНЫХ ТКАНЕЙ**

ТЕХНИЧЕСКИЕ УСЛОВИЯ

НИФТР и СТ ЦСМ при МЭИФ КР
**РАБОЧИЙ
ЭКЗЕМПЛЯР**

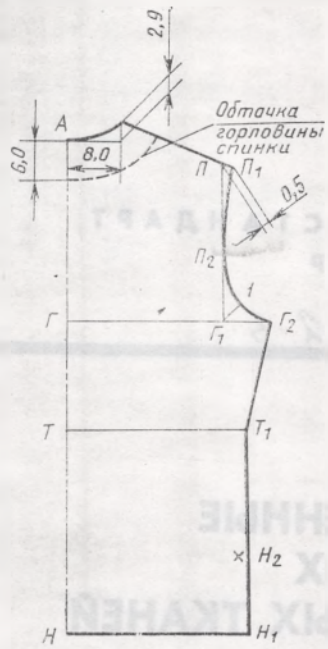
ГОСТ 8712—83

Издание официальное

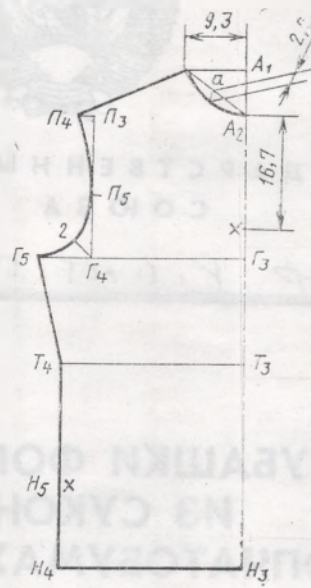
Государственный научно-технический комитет при Совете Министров Киргизии

Цена 5 коп.

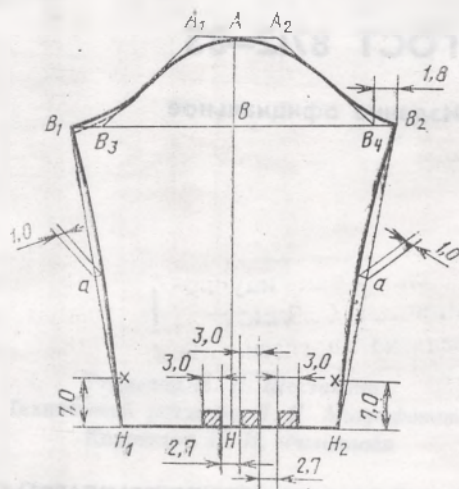
ГОСУДАРСТВЕННЫЙ КОМИТЕТ СССР ПО СТАНДАРТАМ
Москва



Черт. 1



Черт. 2



Черт. 3

РУБАШКИ ФОРМЕННЫЕ ИЗ СУКОННЫХ
И ХЛОПЧАТОБУМАЖНЫХ ТКАНЕЙ

Технические условия

Cotton and cloth uniform shirts.
Specification

ГОСТ
8712—83

Взамен
ГОСТ 8712—71

ОКП 85 8202, 85 8263

Постановлением Государственного комитета СССР по стандартам от 28 марта
1983 г. № 1437 срок действия установлен

с 01.07.84

до 01.07.89

Несоблюдение стандарта преследуется по закону

Настоящий стандарт распространяется на форменные рубашки
«фланелевка» и «форменка» для военнослужащих.

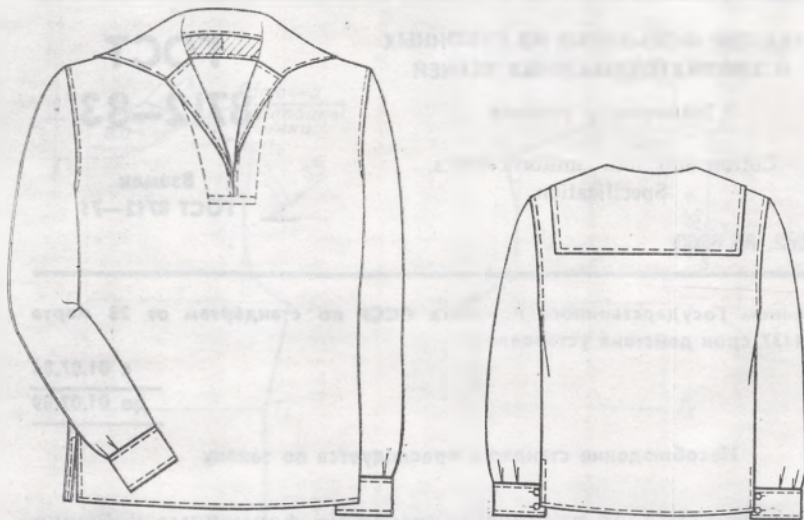
1. ТИПЫ И ОСНОВНЫЕ РАЗМЕРЫ

1.1. Рубашки должны изготавливаться двух типов:

А — «фланелевка» из суконовых и хлопчатобумажных тканей
темно-синего цвета (черт. 1);

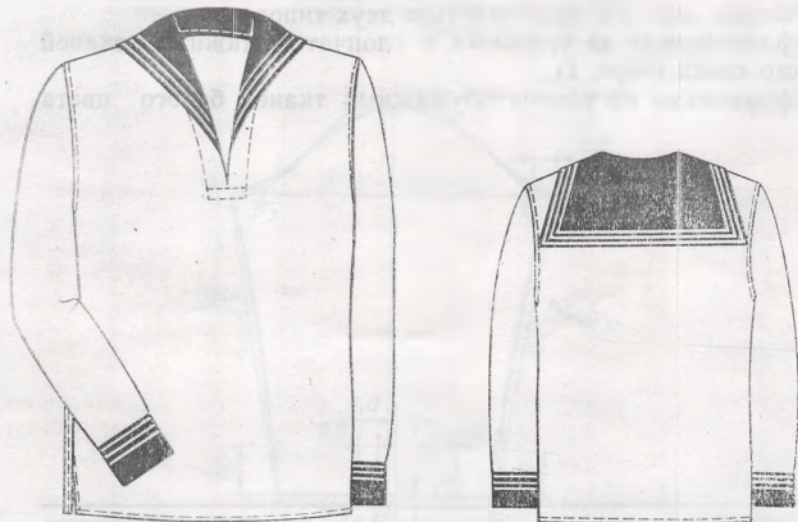
Б — «форменка» из хлопчатобумажных тканей белого цвета
(черт. 2).

Тип А



Черт. 1

Тип Б



Черт. 2