

13040-67

13040-67

Изм. 1, 2

НИФТР и СТ КЫРГЫЗСТАНДАРТ

**РАБОЧИЙ
ЭКЗЕМПЛЯР**



**ГОСУДАРСТВЕННЫЙ СТАНДАРТ
С О Ю З А С С Р**

**ГАЙКИ КРУГЛЫЕ
К ВСПОМОГАТЕЛЬНОМУ
ИНСТРУМЕНТУ**

РАЗМЕРЫ

ГОСТ 13040—67

Издание официальное



Цена 3 коп.

**ГОСУДАРСТВЕННЫЙ КОМИТЕТ СССР ПО СТАНДАРТАМ
Москва**

ГАЙКИ КРУГЛЫЕ
К ВСПОМОГАТЕЛЬНОМУ
ИНСТРУМЕНТУГОСТ
13040-67*

Размеры

Round nuts for tool holders
DimensionsИзмен
МН 110-63 и
МН 3652-62,
в части гайки
и МН 2618-61

ОКП 39 6192

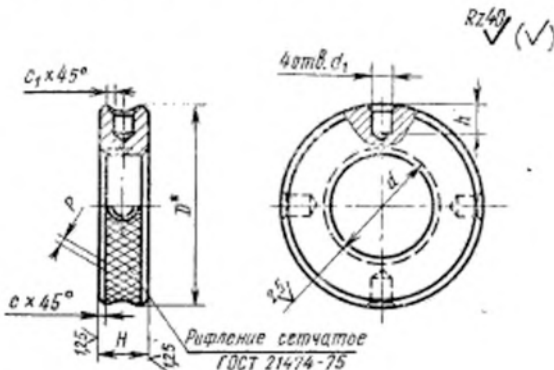
Утвержден Комитетом стандартов, мер и измерительных приборов при Совете Министров СССР 3 июля 1967 г. Срок введения установлен

с 01.01.68

Проверен в 1979 г.

Несоблюдение стандарта преследуется по закону

1. Размеры круглых гаек к вспомогательному инструменту должны соответствовать чертежу и таблице.

* Размер D указан до накатки гайки.

Издание официальное

Перепечатка воспрещена

* Переиздание (февраль 1985 г.) с Изменениями № 1, 2, утвержденными в июне 1979 г., декабре 1984 г. (ИУС 8-79, 3-85).

© Издательство стандартов, 1985

