

МАТЕРИАЛЫ ТЕКСТИЛЬНЫЕ СТЕКЛЯННЫЕ

Метод определения провисания

ГОСТ  
6943.12—79

Glass textile products.  
Method of sagging determination

ОКСТУ 5950

Постановлением Государственного комитета СССР по стандартам от 22 мая 1979 г. № 1800 срок введения установлен

с 01.07.80

Ограничение срока действия снято по протоколу № 4—93 Межгосударственного Совета по стандартизации, метрологии и сертификации (ИУС 4—94)

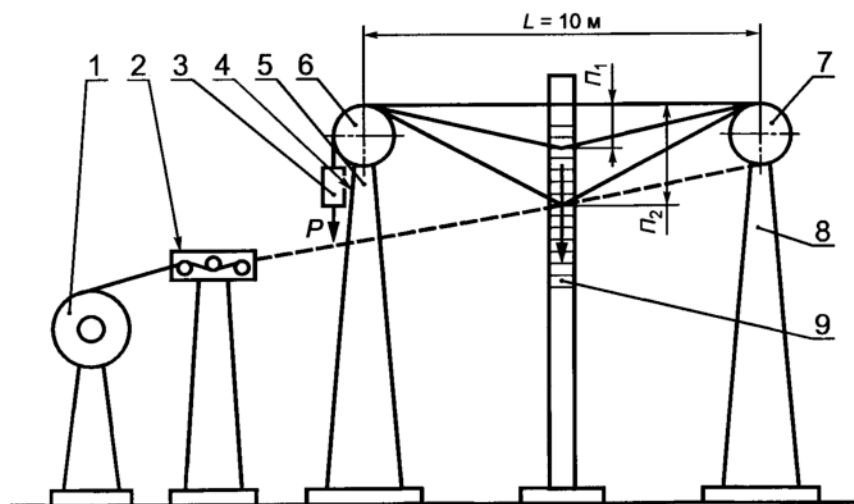
Настоящий стандарт распространяется на ровинг и устанавливает метод определения провисания.

1. ОТБОР ПРОБ

1.1. Провисание определяют на каждой единице продукции, отобранной по ГОСТ 6943.0—93.

2. АППАРАТУРА

2.1. Для проведения испытания применяют устройство для определения провисания ровинга (см. чертеж).



1 — паковка ровинга; 2 — направляющая гребенка; 3 — груз; 4 — подвесной зажим;  
5 — стойка; 6 — ролик; 7 — зажим правой стойки; 8 — стойка; 9 — шкала