

---

ЕВРАЗИЙСКИЙ СОВЕТ ПО СТАНДАРТИЗАЦИИ, МЕТРОЛОГИИ  
И СЕРТИФИКАЦИИ (ЕАСС)

EURO-ASIAN COUNCIL FOR STANDARDIZATION, METROLOGY  
AND CERTIFICATION (EASC)

---



МЕЖГОСУДАРСТВЕННЫЙ  
СТАНДАРТ

ГОСТ  
ИСО 6177–  
2002

---

## МАШИНЫ ТЕКСТИЛЬНЫЕ. ТОВАРНЫЕ ВАЛИКИ

Термины и основные размеры

(ISO 6177:1986, IDT)

Издание официальное

НИФТР и СТ ЦСМ при МЭиФ КР  
**РАБОЧИЙ  
ЭКЗЕМПЛЯР**

Зарегистрирован  
№ 5674  
" 13 " августа 2007 г.



Минск  
Евразийский совет по стандартизации, метрологии и сертификации

## Предисловие

Евразийский Совет по стандартизации, метрологии и сертификации (ЕАСС) представляет собой региональное объединение национальных органов по стандартизации государств, входящих в содружество Независимых Государств. В дальнейшем возможно вступление в ЕАСС национальных органов по стандартизации других государств.

Цели, основные принципы и основной порядок проведения работ по межгосударственной стандартизации установлены ГОСТ 1.0-92 "Межгосударственная система стандартизации. Основные положения" и ГОСТ 1.2-97 "Межгосударственная система стандартизации. Стандарты межгосударственные, правила, рекомендации по межгосударственной стандартизации. Порядок разработки, принятия, обновления и отмены".

Сведения о стандарте

1 ПОДГОТОВЛЕН Межгосударственным техническим комитетом по стандартизации МТК 314 «Текстильные машины и оснастка»

2 ВНЕСЕН Федеральным агентством по техническому регулированию и метрологии Российской Федерации

3 ПРИНЯТ Евразийским Советом по стандартизации, метрологии и сертификации (протокол № 22-2002 от 6 ноября 2002 г.)

За принятие проголосовали:

Краткое наименование страны по МК (ИСО 3166) 004-97	Код страны по МК (ИСО 3166) 004-97	Сокращенное наименование национального органа по стандартизации
Армения	AM	Минторгэкономразвития
Казахстан	KZ	Госстандарт Республики Казахстан
Кыргызстан	KG	Кыргызстандарт
Молдова	MD	Молдова-Стандарт
Российская Федерация	RU	Ростехрегулирование
Украина	UA	Госпотребстандарт Украины

Настоящий стандарт идентичен международному стандарту ИСО 6177:1986 «Машины текстильные. Товарные валики. Термины и основные размеры» (ISO 6177:1986 «Textile machinery. Cloth rollers. Terminology and main dimensions»).

Степень соответствия – идентичная (IDT).

Настоящий стандарт идентичен ГОСТ Р ИСО 6177-93.

## 5 ВВЕДЕН ВПЕРВЫЕ

*Информация о введении в действие (прекращении действия) настоящего стандарта и изменений к нему на территории указанных выше государств публикуется в указателях национальных (государственных) стандартов, издаваемых в этих государствах.*

*Информация об изменениях к настоящему стандарту публикуется в указателе (каталоге) "Межгосударственные стандарты", а текст изменений – в информационных указателях "Межгосударственные стандарты". В случае пересмотра или отмены настоящего стандарта соответствующая информация будет опубликована в информационном указателе "Межгосударственные стандарты".*

Исключительное право официального опубликования настоящего стандарта на территории указанных выше государств принадлежит национальным (государственным) органам по стандартизации этих государств

## МЕЖГОСУДАРСТВЕННЫЙ СТАНДАРТ

## МАШИНЫ ТЕКСТИЛЬНЫЕ.

## ТОВАРНЫЕ ВАЛИКИ

## Термины и основные размеры

## TEXTILE MACHINERY. CLOTH ROLLERS.

## Terminology and main dimensions

Дата введения -

## 1 Область применения

Настоящий стандарт устанавливает основные обозначения, размеры и типы товарных валиков для наматывания тканей на ткацких машинах.

## 2 Нормативные ссылки

В настоящем стандарте использованы ссылки на следующие нормативные документы:  
ГОСТ 28476-90 Навои. Основные размеры  
ГОСТ 28479-90 (ИСО 8116-2:1985) Валы сновальные. Основные параметры

## 3 Обозначения и основные размеры

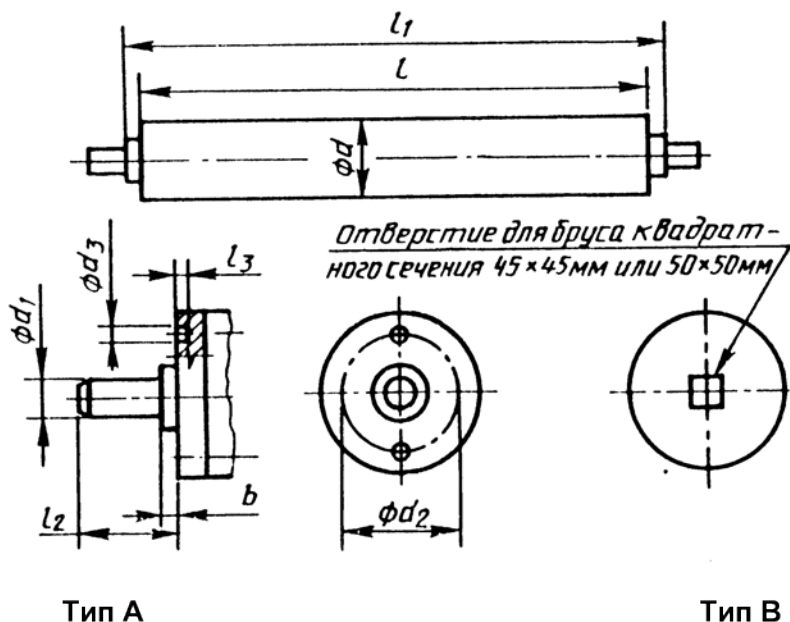


Рисунок 1

Примечание - Другие типы валиков приведены в приложении А