

МАТРИЦЫ-ЗАГОТОВКИ ЦИЛИНДРИЧЕСКИЕ
ПРЕСС-ФОРМ ДЛЯ ВЫПЛАВЛЯЕМЫХ МОДЕЛЕЙ

Конструкция и размеры

Cylinder matrices-blanks for wax-pattern dies.
Design and dimensions.ГОСТ
19960-74*Взамен
МН 4314-63

Постановлением Государственного комитета стандартов Совета Министров СССР
от 26 июля 1974 г. № 1779 срок введения установлен

с 01.01.1976 г.

Несоблюдение стандарта преследуется по закону

1. Настоящий стандарт распространяется на цилиндрические матрицы-заготовки бесстержневых пресс-форм и пресс-форм со стержнями, расположенными перпендикулярно к плоскости разъема, устанавливаемых на автоматах для изготовления модельных звеньев в автоматизированном производстве литья по выплавляемым моделям.

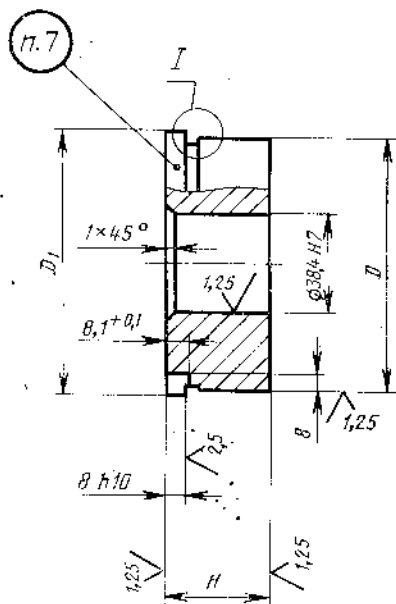
2. Конструкция и размеры цилиндрических матриц-заготовок должны соответствовать указанным на чертеже и в таблице.

Издание официальное

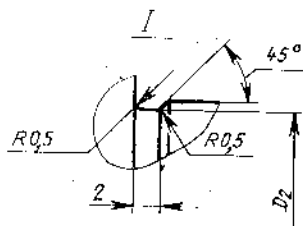
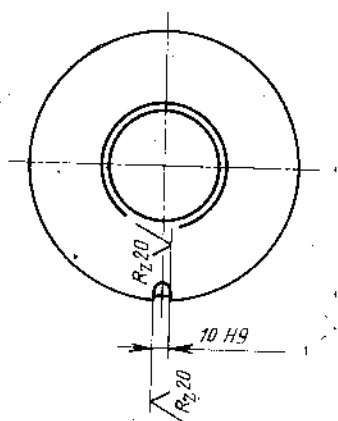
Перепечатка воспрещена

★

* Переиздание апрель 1982 г. с Изменением № 1, утвержденным
в мае 1982 г.; Пост. № 1764 от 04.05.82 (ИУС № 8—1982 г.)



R_{z40} ✓ (✓)



Размеры в мм

Обозначение матриц-заготовок	Применяемость	D (пред. откл. по №6)	D_1	D_2	H (пред. откл. по №6)	Масса, кг, не более
0470-0151		150	155	149,5	25	3,25
0470-0152					30	3,87
0470-0153					35	4,54
0470-0154					40	5,19
0470-0155					45	5,84
0470-0156					50	4,49
0470-0157					55	7,14
0470-0158		170	175	169,5	25	4,23
0470-0159					30	5,07
0470-0161					35	5,91
0470-0162					40	6,75
0470-0163					45	7,59
0470-0164					50	8,47
0470-0165					55	9,27
0470-0166		190	195	189,5	25	5,34
0470-0167					30	6,41
0470-0168					35	7,48
0470-0169					40	8,55
0470-0171					45	9,62
0470-0172					50	10,69
0470-0173					55	11,76