

ДЕРЖАВКИ С ПРЯМОУГОЛЬНЫМ ПАЗОМ

КОНСТРУКЦИЯ И РАЗМЕРЫ

Издание официальное

БЗ 12—2004



Москва
Стандартинформ
2006

МЕЖГОСУДАРСТВЕННЫЙ СТАНДАРТ

ДЕРЖАВКИ
С ПРЯМОУГОЛЬНЫМ ПАЗОМ

ГОСТ
16652—80

Конструкция и размеры

Holders with rectangular slot.
 Construction and dimensions

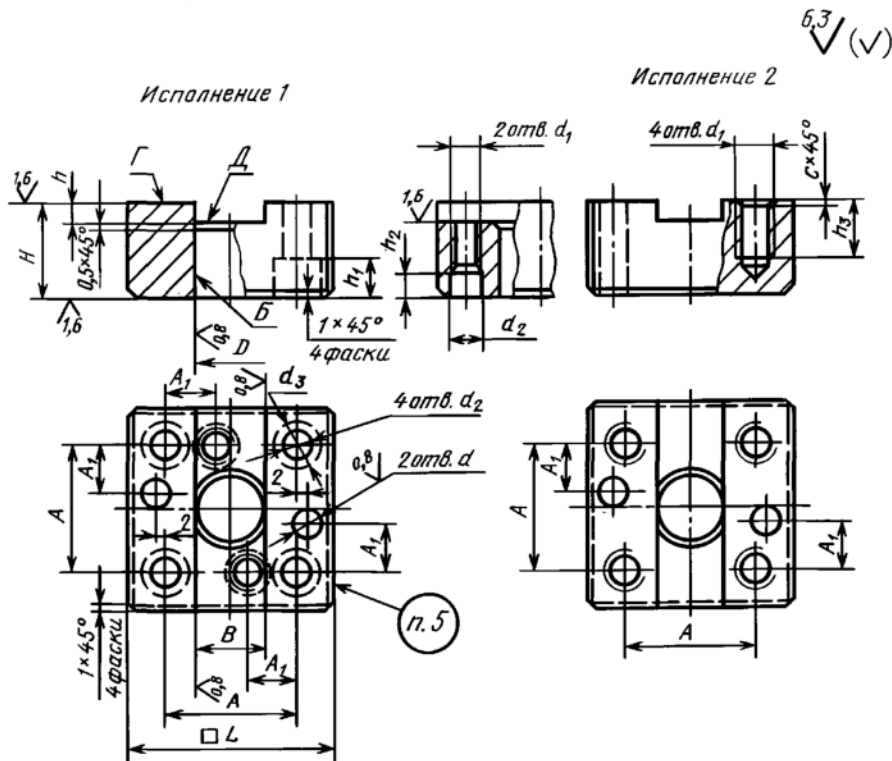
Взамен
ГОСТ 16652—71
и
ГОСТ 16653—71

МКС 25.120.10
ОКП 39 9800

Постановлением Государственного комитета СССР по стандартам от 04.03.80 №1011 дата введения установлена с 01.01.81

Ограничение срока действия снято Постановлением Госстандарта СССР от 26.06.85 № 1967

1. Конструкция и размеры державок с прямоугольным пазом должны соответствовать указанным на чертеже и в таблице.



Издание официальное

Перепечатка воспрещена



Издание (апрель 2006 г.) с Изменением № 1, утвержденным в июне 1985 г. (ИУС 10—85).

© Издательство стандартов, 1980

© Стандартиформ, 2006

С. 2 ГОСТ 16652—80

Размеры в мм

Обозначение державки	Применяемость	Исполнение	$D = B$ H7	H	L	A	A ₁	d* H7	d ₁	d ₂	d ₃	h -0,1	h ₁	h ₂	h ₃	c	Масса, кг, не более
1037-5555		1	8	14	50	30	14	8	M8	9	14	4	9	—	—	—	0,212
1037-5556		2		—						—	—		1,6	0,252			
1037-5557		1		18						9	14	6	9	—	—	—	0,277
1037-5558		2											—	—	—	1,6	0,321
1037-5559		1		22						9	14		9	10	—	—	0,350
1037-5561		2											—	—	16	1,6	0,406
1037-5562		1		25						9	14		9	10	—	—	0,402
1037-5563		2											—	—	16	1,6	0,469
1037-5564		1		28						9	14	9	14	—	—	0,458	
1037-5565		2										—	—	16	1,6	0,520	
1037-5566		1		32						9	14	8	9	20	—	—	0,546
1037-5567		2											—	—	16	1,6	0,630
1037-5568		1		36						9	14		9	20	—	—	0,600
1037-5569		2											—	—	16	1,6	0,690
1037-5571		1	10	14	50	30	14	8	M8	9	14	4	9	—	—	—	0,209
1037-5572		2		—						—	—		1,6	0,249			
1037-5573		1		18						9	14	6	9	—	—	—	0,277
1037-5574		2											—	—	—	1,6	0,312
1037-5575		1		22						9	14		9	10	—	—	0,348
1037-5576		2											—	—	16	1,6	0,406
1037-5577		1		25						9	14		9	10	—	—	0,401
1037-5578		2											—	—	16	1,6	0,465
1037-5579		1		28						9	14	9	14	—	—	0,457	
1037-5581		2										—	—	16	1,6	0,530	
1037-5582		1		32						9	14	8	9	20	—	—	0,539
1037-5583		2											—	—	16	1,6	0,624
1037-5584		1		36						9	14		9	20	—	—	0,592
1037-5585		2											—	—	16	1,6	0,686
1037-5586		1	12	14	50	30	14	8	M8	9	14	4	9	—	—	—	0,206
1037-5587		2		—						—	—		1,6	0,246			
1037-5588		1		18						9	14	6	9	—	—	—	0,268
1037-5589		2											—	—	—	1,6	0,310
1037-5591		1		22						9	14		9	10	—	—	0,340
1037-5592		2											—	—	16	1,6	0,398
1037-5593		1		25						9	14		9	10	—	—	0,392
1037-5594		2											—	—	16	1,6	0,458
1037-5595		1		28						9	14	9	14	—	—	0,448	
1037-5596		2										—	—	16	1,6	0,521	
1037-5597		1		32						9	14	8	9	20	—	—	0,533
1037-5598		2											—	—	16	1,6	0,618
1037-5599		1		36						9	14		9	20	—	—	0,586
1037-5601		2											—	—	16	1,6	0,680

Размеры в мм

Обозначение державки	Применяемость	Исполнение	$D = B$ H7	H	L	A	A ₁	d* H7	d ₁	d ₂	d ₃	h -0,1	h ₁	h ₂	h ₃	c	Масса, кг, не более																																													
1037-5602		1	14	14	50	30	14	8	M8	9	14	4	9	—	—	—	0,198																																													
1037-5603		2		—	—	—	—	—	—	—	—		—	—	—	—	—	1,6	0,240																																											
1037-5604		1		18	63	38	18	10	M10	M10	11	17	6	11	—	—	—	0,448																																												
1037-5605		2									—	—		—	—	—	—	—	—	—	—	—	—	—	1,6	0,518																																				
1037-5606		1		22							63	38		18	10	M10	M10	11	17	6	11	10	—	—	0,541																																					
1037-5607		2																—	—		—	—	—	—	—	—	—	—	—	—	—	1,6	0,617																													
1037-5608		1		25														63	38		18	10	M10	M10	11	17	6	11	10	—	—	0,619																														
1037-5609		2																							—	—		—	—	—	—	—	—	—	—	—	—	—	1,6	0,703																						
1037-5611		1		28									63												38	18		10	M10	M10	11	17	6	11	14	—	—	0,691																								
1037-5612		2																													—	—		—	—	—	—	—	—	—	—	—	—	—	1,6	0,803																
1037-5613		1		32																63											38	18		10	M10	M10	11	17	8	11	20	—	—	0,781																		
1037-5614		2																																			—	—		—	—	—	—	—	—	—	—	—	—	—	1,6	0,907										
1037-5615		1		36																							63										38	18		10	M10	M10	11	17	8	11	20	—	—	0,910												
1037-5616		2																																									—	—		—	—	—	—	—	—	—	—	—	—	—	1,6	1,052				
1037-5617		1		16																													14										50	30		14	8	M8	9	14	4	9	—	—	—	0,196						
1037-5618		2																																															—	—		—	—	—	—	—	—	—	—	—	—	—
1037-5619		1	18																																				63										38	18	10	M10	M10	11	17	6	11	—	—	—	0,437	
1037-5621		2																																																				—	—		—	—	—	—	—	—
1037-5622		1	22		63	38	18	10	M10	M10																																			11									17	6		11	10	—	—	0,529	
1037-5623		2																																											—									—			—	—	—	—	—	—
1037-5624		1	25								63	38		18	10	M10	M10																												11									17			6	11	10	—	—	0,606
1037-5625		2																																											—									—				—	—	—	—	—
1037-5626		1	28															63	38		18	10	M10	M10																					11									17		8		11	14	—	—	0,687
1037-5627		2																																											—									—				—	—	—	—	—
1037-5628		1	32										63												38	18		10	M10	M10															11									17	8			11	20	—	—	0,764
1037-5629		2																																											—									—				—	—	—	—	—
1037-5631		1	36																	63											38	18		10	M10	M10									11									17			8	11	20	—	—	0,899
1037-5632		2																																											—									—				—	—	—	—	—
1037-5633		1	18																								14										42	16		8	M8	M8			9									14		4		9	—	—	—	0,344
1037-5634		2																																											—									—				—	—	—	—	—
1037-5635		1		13																													38										18	18	10	M10	M10	11						17	6	11		—	—	—	0,426	
1037-5636		2																																														—						—		—		—	—	—	—	—
1037-5637		1		22																																			38									18	18	10	M10	M10	11	17		6	11	10	—	—	0,516	
1037-5638		2																																																			—	—			—	—	—	—	—	—
1037-5639		1		25	38	18	18	10	M10	M10																																											11	17			8	11	10	—	—	0,592
1037-5641		2																																																			—	—				—	—	—	—	—
1037-5642		1		28							38	18		18	10	M10	M10																																				11	17	8			11	14	—	—	0,662
1037-5643		2																																																			—	—				—	—	—	—	—
1037-5644		1		32														38	18		18	10	M10	M10																													11	17		8		11	20	—	—	0,746
1037-5645		2																																																			—	—				—	—	—	—	—
1037-5646		1		36									38												18	18		10	M10	M10																							11	17			8	11	20	—	—	0,872
1037-5647		2																																																			—	—				—	—	—	—	—