

**ВКЛАДЫШИ ДЕРЕВЯННЫЕ СМЕННЫЕ
ДЛИНОЙ ОТ 1006 ДО 1206 мм,
ШИРИНОЙ ОТ 806 ДО 1006 мм
ДЛЯ МОДЕЛЬНЫХ ПЛИТ**

КОНСТРУКЦИЯ И РАЗМЕРЫ

Издание официальное

БЗ 6—99

МЕЖГОСУДАРСТВЕННЫЙ СТАНДАРТ

**ВКЛАДЫШИ ДЕРЕВЯННЫЕ СМЕННЫЕ ДЛИНОЙ
ОТ 1006 ДО 1206 мм, ШИРИНОЙ ОТ 806 ДО 1006 мм
ДЛЯ МОДЕЛЬНЫХ ПЛИТ**

**ГОСТ
20169—74**

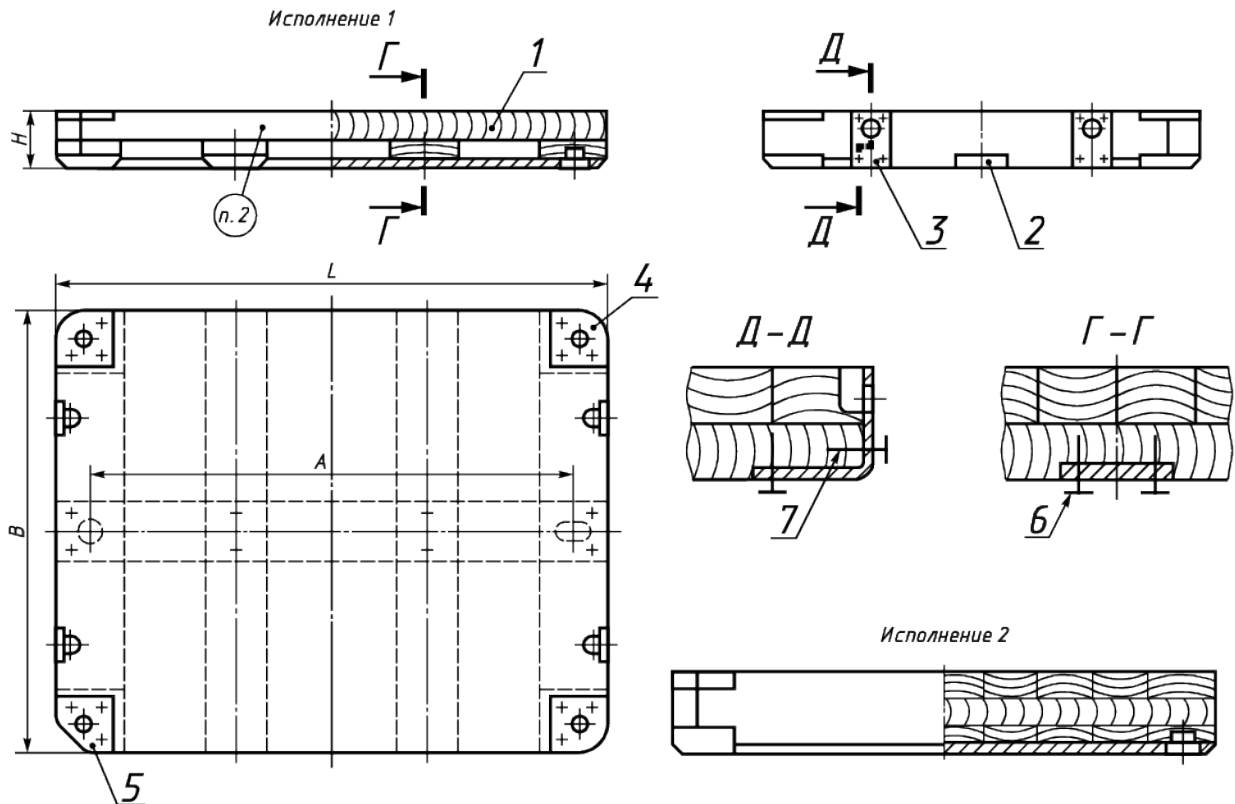
Конструкция и размеры

Changeable wooden inserts by length from 1006 to 1206 mm, width from 806 to 1006 mm for pattern plates. Design and dimensions

ОКСТУ 3969

Дата введения 01.07.75

1. Конструкция и размеры вкладышей должны соответствовать указанным на черт. 1 и в табл. 1.



Черт. 1

Р а з м е р ы в м м

Обозначение вкладыша	Исполне- ние	Применя- емость	<i>L</i>	<i>B</i>	<i>H</i>	<i>A</i> (пред. откл. ±0,5)	Масса, кг, не более	Поз. 1. Плита Кол. 1	Поз. 2. Пластина фиксирующая по ГОСТ 20173 Кол. 1
								Обозначения	
0280-3045	1		1006	806	100	900	38,8	0280-3045/001	0298-1105
0280-3046	2						48,6	0280-3046/001	
0280-3047							68,7	0280-3047/001	
0280-3048							88,8	0280-3048/001	
0280-3049							108,9	0280-3049/001	
0280-3050							129,0	0280-3050/001	
0280-2991	1		1206	1006	100	1100	44,0	0280-2991/001	0298-1092
0280-2992	2						64,5	0280-2992/001	
0280-2993							96,5	0280-2993/001	
0280-2994							128,5	0280-2994/001	
0280-2995							160,5	0280-2995/001	

Продолжение

Обозначение вкладыша	Поз. 3. Пластина подъема по ГОСТ 20174 Кол. 4	Поз. 4. Пластина опорная по ГОСТ 20175 Кол. 3	Поз. 5. Пластина опорная по ГОСТ 20175 Кол. 1	Поз. 6. Шуруп по ГОСТ 1145		Поз. 7. Шуруп по ГОСТ 1145		
	Обозначение			Количество	Обозначение	Количество		
0280-3045	0298-1063	0298-1081	0298-1083	1—5×35.016	20	1—8×50.016	—	
0280-3046							40	—
0280-3047	0298-1066						56	—
0280-3048	0298-1071						20	44
0280-3049	0298-1074							52
0280-3050	0298-1077							60
0280-2991	0298-1063							42
0280-2992							58	—
0280-2993	0298-1066						22	44
0280-2994	0298-1071							52
0280-2995	0298-1077	52						

Пример условного обозначения вкладыша размерами $L = 1006$ мм, $H = 100$ мм, исполнения 1:

Вкладыш 0280-3045 ГОСТ 20169—74

(Измененная редакция, Изм. № 1).

2. Маркировать: обозначение вкладыша и товарный знак предприятия-изготовителя.
3. Конструкция и размеры плит (поз. *L*) должны соответствовать указанным на черт. 2, 3 и в табл. 2.

Размеры в мм

Обозначение плиты	Исполнение	L	B	H	A	A_1	A_2	A_3	A_4	l	Количество шпон, шт.	Масса, кг, не более	
0280-3045/001	1	1006	806	100	900	930	730	400	350	25	4	30,2	
0280-3046/001	2			150					—	55		—	40,0
0280-3047/001				200									60,1
0280-3048/001				250									80,2
0280-3049/001				300									100,3
0280-3050/001				350									120,4
0280-2991/001	1	1206	1006	100	1100	1130	930	600	600	25	5	33,8	
0280-2992/001	2			150					—	55		—	53,8
0280-2993/001				200									85,9
0280-2994/001				250									117,5
0280-2995/001				300									149,0

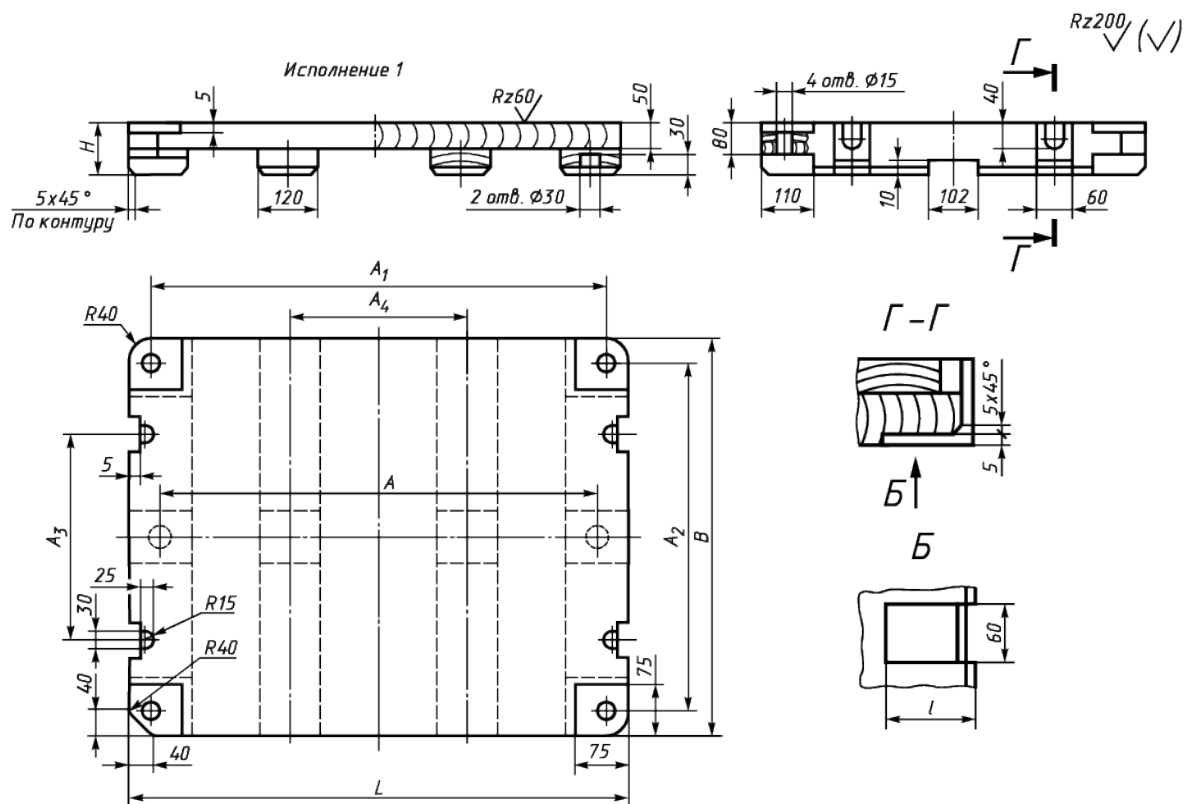
Пример условного обозначения плиты размерами $L = 1006$ мм, $H = 100$ мм, исполнения 1:

Плита 0280-3045/001 ГОСТ 20169—74

(Измененная редакция, Изм. № 1).

4. Технические условия — по ГОСТ 20131.

(Измененная редакция, Изм. № 2).



Черт. 2