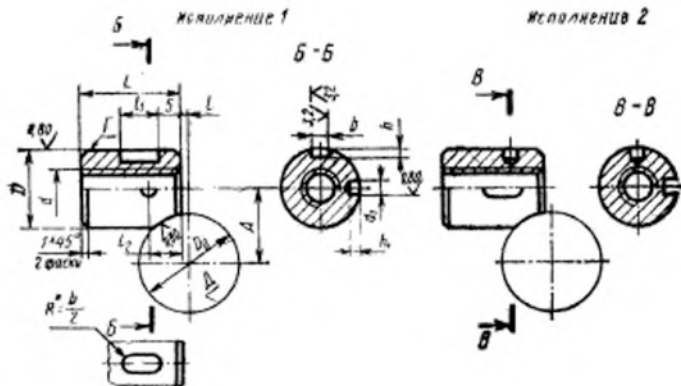


**ВТУЛКА ТАНГЕНЦИАЛЬНОГО ЗАЖИМА
С РЕЗЬБОВЫМ ОТВЕРСТИЕМ
ДЛЯ СТАНОЧНЫХ ПРИСПОСОБЛЕНИЙ****Конструкция**Bushes of tangential clamps with thread
hole for machine retaining devices.
Design**ГОСТ****13156—67**Дата введения 01.07.68

1. Конструкция и размеры втулок тангенциального зажима с резьбовым отверстием должны соответствовать указанным на чертеже и в таблице.

6J (✓)

Исполнение 2



* Размер для справок.

Отверстие под штифт d , доверлить и развернуть при сборке с полем допуска H7 и параметром R_a шероховатости поверхности не более 0,80 мкм.

(Измененная редакция, Изм. № 2).

2. Материал — сталь марки 45 по ГОСТ 1050—88.

Допускается замена материала на стали других марок по механическим свойствам не ниже, чем у стали марки 45.

3. Твердость — 34,0 . . . 40,0 HRC.

4. Неуказанные предельные отклонения размеров: H14, h14.

± $\frac{t_2}{2}$.

3, 4. (Измененная редакция, Изм. № 2).

Размеры, мм

Обозначение штыка	Полная длина	Исполне- ние	D_n	D	A	L	d	d_1	t	t_1	t_2	p	h	h_1	Q^* H (кгс)	M^* H (кгс)	Масса, кг, не более
7016-0341	1	1	12		11										2088,8 (213)		
7016-0342	2	2		14	12	16			6			4	2		2255,9 (228)		0,012
7016-0343	1	1	14		13										2383,0 (243)		
7016-0344	2	2	16				M8		1,5		6				2216,3 (226)	19,5 (2)	
7016-0345	1	1	18		14										2324,2 (237)		
7016-0346	2	2	20		15	20		2,9					3				0,022
7016-0347	1	1	20		16										3961,9 (404)		
7016-0350	2	2	22		16										4256,1 (434)		
7016-0351	1	1	25		19							5	3				
7016-0352	2	2	28		21	25	M10		10						4658,1 (475)	39,2 (4)	0,045
7016-0353	1	1	32		21				2,0		8				4903,3 (500)		
7016-0354	2	2		20	21												
7016-0355	1	1	28		21												
7016-0356	2	2	32		23												
7016-0357	1	1															
7016-0358	2	2															

Размеры, мм

Обозначение штуки	Примен. смысл	Исполне. номер	D_3	D IS	A	L	d	d_1	t	l_1	l_2	b H9	A	h_1	Q^* H(ккс)	W^* H(ккс)	Масса, кг. не более
7016-0309		1	36		26										6305,7 (643)		
7016-0360		2													6500,6 (669)		0,091
7016-0361		1	40	25	28	32			2,5						7109,8 (725)		
7016-0362		2															
7016-0363		1	45		31					12	10	6	4		6089,9 (621)	58,8 (6)	
7016-0364		2					M12										
7016-0365		1	60		34			3,9						4			
7016-0366		2															
7016-0367		1	65	32	36	40			3,5						6186,0 (631)		0,213
7016-0368		2															
7016-0369		1	60		39										6541,0 (667)		
7016-0370		2															
7016-0371		1	70	40	47	50	M16		16	12	8	5			10737,9 (1097)	98,1 (10)	0,406
7016-0372		2															