

НИФТР и СТ КЫРГЫЗСТАНДАРТ

**РАБОЧИЙ  
ЭКЗЕМПЛЯР**

**АРМАТУРА ЛИНЕЙНАЯ.  
РЯД РАЗРУШАЮЩИХ НАГРУЗОК.  
СОЕДИНЕНИЯ ДЕТАЛЕЙ**

**ПАРАМЕТРЫ И РАЗМЕРЫ**

Издание официальное

БЗ 7—98

ИПК ИЗДАТЕЛЬСТВО СТАНДАРТОВ  
Москва

## МЕЖГОСУДАРСТВЕННЫЙ СТАНДАРТ

АРМАТУРА ЛИНЕЙНАЯ. РЯД РАЗРУШАЮЩИХ  
НАГРУЗОК. СОЕДИНЕНИЯ ДЕТАЛЕЙГОСТ  
11359—75\*

## Параметры и размеры

Overhead line hardware. Range of mechanical failing  
loads and hart connection. Dampers and demensionsВзамен  
ГОСТ 11359—65Постановлением Государственного комитета стандартов Совета Министров СССР от 15 ноября 1975 г. № 3464  
дата введения установлена

01.01.77

Ограничение срока действия снято Постановлением Госстандарта от 18.09.81 № 4272

1. Настоящий стандарт распространяется на линейную арматуру и устанавливает ряд разрушающих нагрузок и размеры шарнирных соединений типа «палец — проушина» и цепного типа.

(Измененная редакция, Изм. № 1).

2. Ряд разрушающих нагрузок

2.1. Ряд разрушающих нагрузок предназначен для соединения типа «палец — проушина» и шарнирных соединений цепного типа.

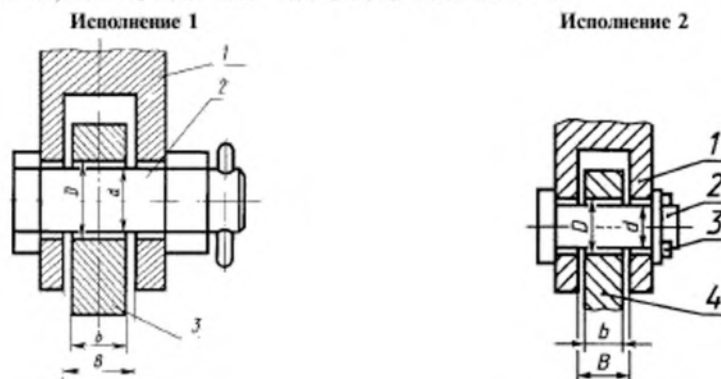
(Измененная редакция, Изм. № 1).

2.2. Ряд разрушающих нагрузок должен соответствовать следующим значениям, кН, не менее: 20; 40; 70; 100; 120; 160; 210; 250; 300; 350; 400; 450; 530; 600; 750; 900; 1100; 1200; 1350; 1600; 1800; 2400; 2700; 3600.

3. Соединение типа «палец — проушина»

3.1. Размеры соединения типа «палец — проушина» с разрушающими нагрузками по п. 2.2 должны соответствовать указанным на черт. 1 (исполнение 1) и в табл. 1.

Примечание. Соединение, указанное на черт. 1 (исполнение 2), допускается для зажимов типов НБ, НЗ по ГОСТ 2731—82, ПГН по ГОСТ 2735—78 и НКК по ГОСТ 2730—78.

1 — двулапчатая проушина; 2 — палец;  
3 — однолапчатая проушина1 — двулапчатая проушина; 2 — палец;  
3 — шплинт; 4 — однолапчатая проушина

Черт. 1

Издание официальное

Перепечатка воспрещена

\* Переиздание (декабрь 1998 г.) с Изменениями № 1, 2, утвержденными в апреле 1983 г.,  
декабре 1985 г. (ИУС 8—83, 3—86)© Издательство стандартов, 1975  
© ИПК Издательство стандартов, 1999