

МАТРИЦЫ С КРУГЛЫМ ОТВЕРСТИЕМ УСИЛЕННЫЕ

КОНСТРУКЦИЯ И РАЗМЕРЫ

Издание официальное



МЕЖГОСУДАРСТВЕННЫЙ СТАНДАРТ

МАТРИЦЫ С КРУГЛЫМ ОТВЕРСТИЕМ
УСИЛЕННЫЕГОСТ
16638—80

Конструкция и размеры

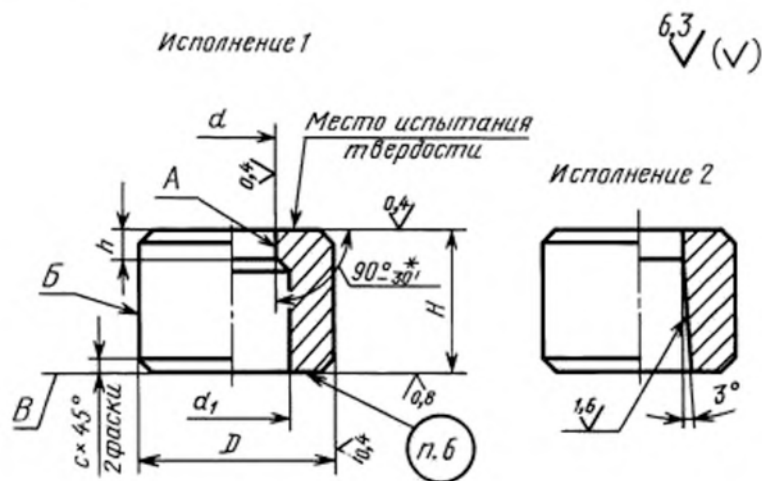
Reinforced female dies with round hole.
Construction and dimensionsВзамен
ГОСТ 16638—71МКС 25.120.10
ОКП 39 9800

Постановлением Государственного комитета СССР по стандартам от 04.03.80 № 1009 дата введения установлена

01.01.81

Ограничение срока действия снято Постановлением Госстандарта СССР от 26.06.85 № 1966

1. Конструкция и размеры усиленных матриц с круглым отверстием должны соответствовать указанным на чертеже и в таблице.



* См. п. 1.6 ГОСТ 16675—80.

Издание официальное

Перепечатка воспрещена

★

Издание (март 2006 г.) с Изменением № 1, утвержденным в июне 1985 г.
(ИУС 10—85).© Издательство стандартов, 1980
© Стандартиформ, 2006

