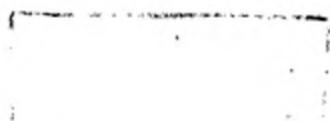


МЕЖГОСУДАРСТВЕННЫЙ СТАНДАРТ

**ЗАМОК-ЩЕКОЛДА
ДЛЯ ЦЕНТРОБЕЖНЫХ ИЗЛОЖНИЦ**

КОНСТРУКЦИЯ И РАЗМЕРЫ

Издание официальное



МЕЖГОСУДАРСТВЕННЫЙ СТАНДАРТ

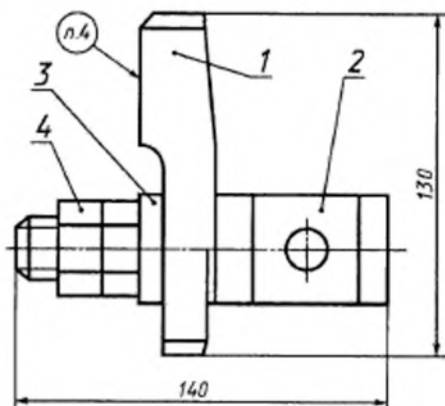
ЗАМОК-ЩЕКОЛДА
ДЛЯ ЦЕНТРОБЕЖНЫХ ИЗЛОЖНИЦ

Конструкция и размеры

Latch lock for centrifugal moulds.
Construction and dimensionsГОСТ
19312-73*
Взамен
МН 4194-62Постановлением Государственного комитета стандартов Совета Министров СССР от 26 декабря 1973 г. № 2799
дата введения установлена 01.01.75

Снято ограничение срока действия Постановлением Госстандарта от 13.10.81 № 4566

1. Настоящий стандарт распространяется на замок-щеколду, применяемый в центробежных изложницах для скрепления изложницы с крышкой.
2. Конструкция и размеры замка-щеколды должны соответствовать указанным на черт. 1.



Масса — 1,9 кг

1 — щеколда 0557-0001/001 (кол. 1); 2 — стержень 0557-0001/002 (кол. 1);
3 — шайба 24.02.05 по ГОСТ 11371-78 (кол. 1); 4 — гайка М24.6.05 по ГОСТ 5915-70 (кол. 2)

Черт. 1

Условное обозначение замка-щеколды:

Замок-щеколда 0557-0001 ГОСТ 19312-73

3. Технические условия — по ГОСТ 19316-98.
- 2, 3 (Измененная редакция, Изм. № 1).
4. Маркировать: обозначение и товарный знак предприятия-изготовителя.
5. Конструкция и размеры щеколды (поз. 1) должны соответствовать указанным на черт. 2.

Издание официальное

Перепечатка воспрещена

★

* Издание (июль 2000 г.) с Изменением № 1, утвержденным в октябре 1981 г. (ИУС 12-81)

© Издательство стандартов, 1973
© ИПК Издательство стандартов, 2000