

ВТУЛКИ ТАНГЕНЦИАЛЬНОГО ЗАЖИМА
ДЛЯ СТАНОЧНЫХ ПРИСПОСОБЛЕНИЙ

Конструкция

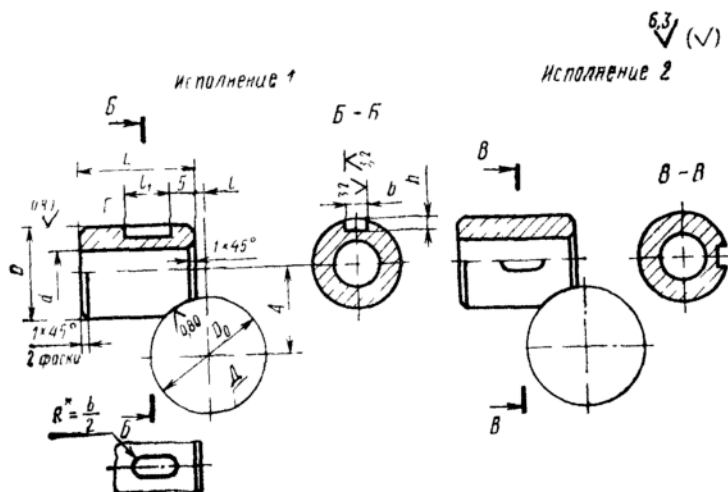
Bushes of tangential clamp for machine retaining
devices Design

ГОСТ

13155—67

Дата введения 01.07.68

1. Конструкция и размеры втулок тангенциального зажима должны соответствовать указанным на чертеже и в таблице.



* Размер для справок

Размеры, мм

Обозначение втулок	Применение	Исполнение	D_0	D_{19}	A	B	d	l	l_1	$\frac{b}{H_0}$	B	$V, H(\text{кгс})$	Масса, кг, не более	
7016-0291		1	12		11							2088,0 (213)		
7016-0292		2												
7016-0293		1	14	14	12	16				6	4	2	2235,9 (228)	0,011
7016-0294		2												
7016-0295		1	16		13								2383,0 (243)	
7016-0296		2					9	1,5					19,6 (2)	
7016-0297		1	18		14								2216,3 (226)	
7016-0298		2												
7016-0299		1	20	16	15	20							2324,2 (237)	0,021
7016-0300		2												
7016-0301		1	22		16								3951,9 (404)	
7016-0302		2							10	5	3		4256,1 (434)	
7016-0303		1	25		19									
7016-0304		2												
7016-0305		1	28	20	21	25	11	2,0					4658,1 (475)	39,2 (4)
7016-0306		2												
7016-0307		1	32		23								4903,3 (510)	
7016-0308		2												
7016-0309		1	36		26								6305,7 (643)	
7016-0310		2												
7016-0311		1	40	25	28	32		2,5					6560,6 (669)	0,027
7016-0312		2												
7016-0313		1	45		31								7109,8 (725)	
7016-0314		2					13		12	6	4		6089,9 (621)	58,8 (6)
7016-0315		1	50		34									
7016-0316		2												
7016-0317		1	55	32	36	40							6188,0 (631)	0,237
7016-0318		2												
7016-0319		1	60		39			3,5					6541,0 (667)	
7016-0320		2												
7016-0321		1	70	40	47	50	17		16	8	5		10757,9 (1097)	98,1 (10)
7016-0322		2												

Размеры, мм

Обозначение втулок	Применяе мость	Исполнение	D	D_{10}	t	l	d	l	l_1	b H9	h	Q^* H(кГ)	Ψ H(кГ)	Масса, кг, не более
7016-0323		1	80		52							11307,1 (1153)	98,1 (10)	0,398
7016-0324		2	40		50	17	3,5							
7016-0325		1	90		57							11807,2 (1204)		
7016-0326		2												
7016-0327		1	103		65				16	8	5	16161,3 (1648)		
7016-0328		2												
7016-0329		1	110	50	70	60	22	5,0				16759,6 (1709)	147,1 (15)	0,754
7016-0330		2												
7016-0331		1	125		78							17750,0 (1810)		
7016-0332		2												

* Q — осевое усилие, подсчитанное при длине гаечного ключа по ГОСТ 2841—80, Ψ — усилие приложенное к рукоятке ключа

Пример условного обозначения втулки тангенциального зажима исполнения 1, для деталей размером $D_0=12$ мм:

Втулка 7016-0291 ГОСТ 13155—67

(Измененная редакция, Изм. № 1, 2).

2. Материал — сталь марки 45 по ГОСТ 1050—88

Допускается замена материала на стали других марок по механическим свойствам не ниже, чем у стали марки 45.

3. Твердость — 34,0 . . . 40,0 HRC₂.

4. Неуказанные предельные отклонения размеров: H14, h14.

$\pm \frac{t_s}{2}$.

5. Допуск перпендикулярности оси поверхности D относительно оси поверхности F — по 6-й степени точности ГОСТ 24643—81.

3—5. (Измененная редакция, Изм. № 2).

6. (Исключен, Изм. № 1).

7. Покрытие — Хим. Окс. прм (обозначение покрытия — по ГОСТ 9.306—85). По соглашению сторон допускается применение других видов защитных покрытий.