

Инструмент кузнечный для ручных и молотовых работ

## РАСКАТКИ ПОЛУКРУГЛЫЕ

Конструкция и размеры

Blacksmith's hand and hammer tools.  
Semi-round expansion tools.  
Design and dimensions

ГОСТ  
11421-75\*

Взамен  
ГОСТ 11421-65

ОКП 39 6910

Постановлением Государственного комитета стандартов Совета Министров СССР  
от 28 ноября 1975 г. № 3679 срок введения установлен

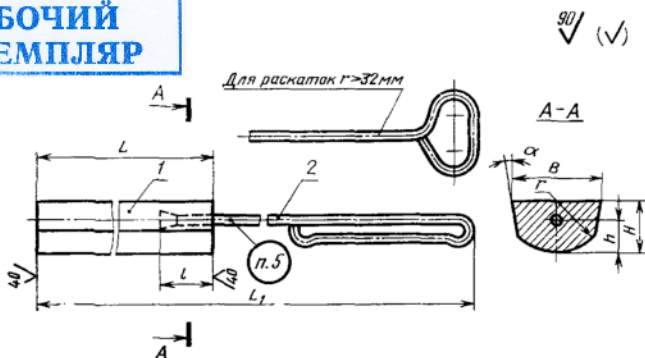
с 01.01.77

Проверен в 1982 г.

Несоблюдение стандарта преследуется по закону

1. Конструкция и размеры полукруглых раскаток должны соответствовать указанным на чертеже и в таблице.

НИФТР и СТ КЫРГЫЗСТАНДАРТ  
РАБОЧИЙ  
ЭКЗЕМПЛЯР



Издание официальное

Перепечатка воспрещена



\* Переиздание (ноябрь 1986 г.) с Изменением № 1, утвержденным в мае 1982 г.;  
Пост. № 2105 от 26.05.82 г. (ИУС 9-82)