

**ШАЙБЫ СТОПОРНЫЕ С НАРУЖНЫМИ
ЗУБЬЯМИ ПОД ВИНТЫ С ПОТАЙНОЙ
И ПОЛУПОТАЙНОЙ ГОЛОВКОЙ
С УГЛОМ 90°**

КОНСТРУКЦИЯ И РАЗМЕРЫ

Издание официальное



Москва
Стандартинформ
2006

**ШАЙБЫ СТОПОРНЫЕ С НАРУЖНЫМИ ЗУБЬЯМИ
ПОД ВИНТЫ С ПОТАЙНОЙ И ПОЛУПОТАЙНОЙ
ГОЛОВКОЙ С УГЛОМ 90°**

Конструкция и размеры

Shake-proof washers with outside teeth for screws
with countersunk and raised countersunk head of 90° angle.
Construction and dimensions

**ГОСТ
10464—81**

**Взамен
ГОСТ 10464—63**

МКС 21.060.30
ОКП 45 9800

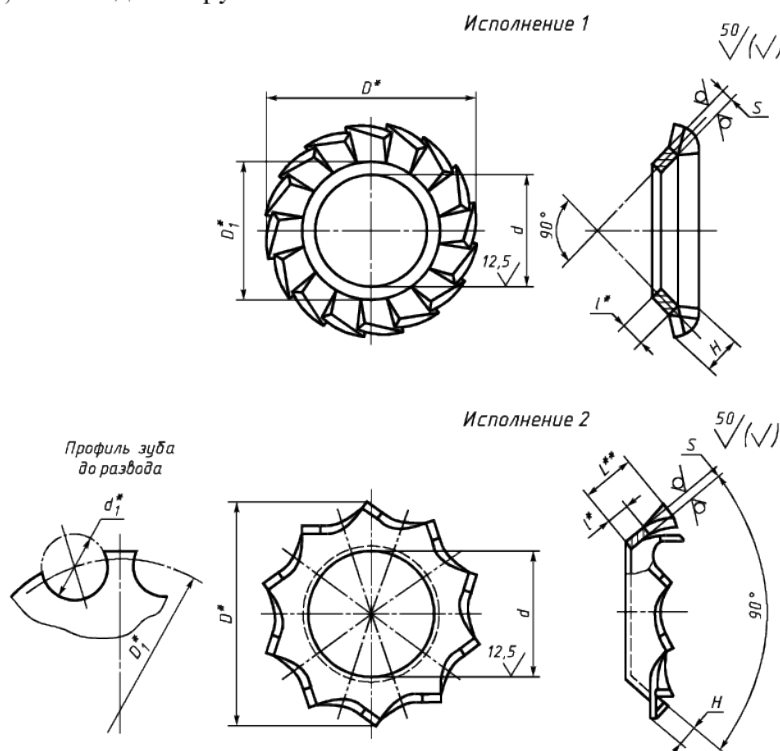
Постановлением Государственного комитета СССР по стандартам от 31 марта 1981 г. № 1702 дата введения установлена

с 01.01.82

Ограничение срока действия снято Постановлением Госстандарта СССР от 27.12.91 № 2209

1. Настоящий стандарт распространяется на насечные и вырубные стопорные шайбы с зубьями под винты с потайной и полупотайной головкой с углом 90°, предназначенные для крепежных деталей с резьбой от 3 до 12 мм.

2. Конструкция и размеры шайб должны соответствовать указанным на чертеже и в табл. 1 для насечных шайб, табл. 2 для вырубных шайб.



* Размеры обеспечиваются инструментом.

** Размер для справок.

(Измененная редакция, Изм. № 1).