

**СТОЙКИ ПРЕСС-ФОРМ  
для выплавляемых моделей**

**Конструкция и размеры**

**Stands for wax-pattern dies.  
Design and dimensions.**

**ГОСТ  
19957-74\***

**Взамен  
МН 4302-63 в части  
конструкции стойки**

**Постановлением Государственного комитета стандартов Совета Министров СССР  
от 26 июля 1974 г. № 1779 срок введения установлен**

**с 01.01. 1976 г.**

**Несоблюдение стандарта преследуется по закону**

1. Настоящий стандарт распространяется на стойки, применяемые в пресс-формах, устанавливаемых на автоматах для изготовления модельных звеньев в автоматизированном производстве литья по выплавляемым моделям.

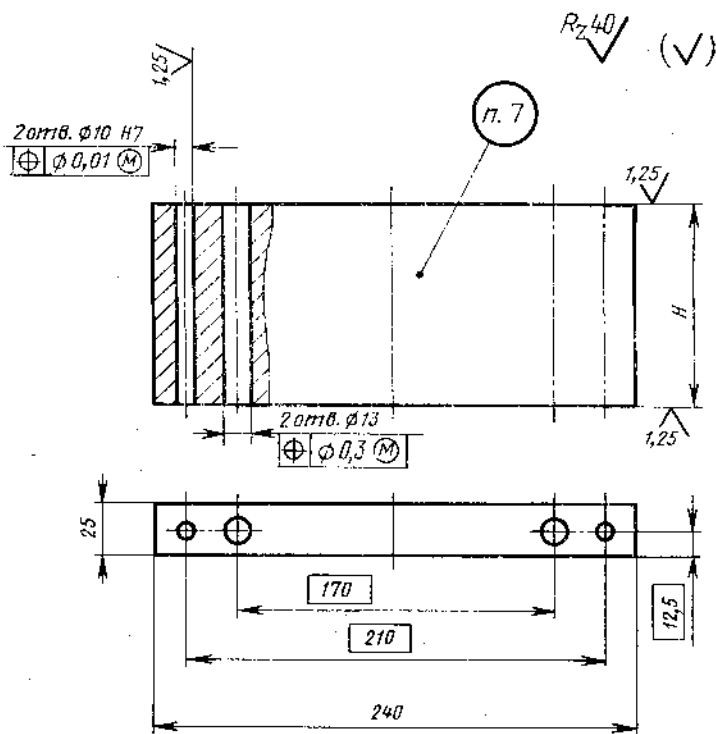
2. Конструкция и размеры стоек должны соответствовать указанным на чертеже и в таблице.

**Издание официальное**

**Перепечатка воспрещена**

★

*\* Периздание апрель 1982 г. с Изменением № 1, утвержденным  
в мае 1982 г.; Пост. № 1784 от 04.05.82 (ИУС № 3—1982 г.)*



Обозначение стойки	Применяе- мость	H, мм (пред. откл. по h6)	Масса, кг, не более
0472-0511		105	4,69
0472-0512		110	4,93
0472-0513		115	5,16
0472-0514		120	5,40
0472-0515		125	5,64
0472-0516		130	5,88
0472-0517		135	6,12

Пример условного обозначения стойки размером  $H=105$  мм:

Стойка 0472-0511 ГОСТ 19957—74

(Измененная редакция, Изм. № 1).

3. Материал — сталь марки 35 по ГОСТ 1050—74.

4. Твердость — HRC 28 ... 32.