

ГОСУДАРСТВЕННЫЙ СТАНДАРТ СОЮЗА ССР**ГЛАДИЛКИ ПРЯМОУГОЛЬНЫЕ
ОТДЕЛОЧНЫЕ****ГОСТ
11784—74***НИФТР и СТ КЫРГЫЗСТАНДАРТ
**РАБОЧИЙ
ЭКЗЕМПЛЯР****Конструкция**Rectangular finishing trowels.
Design**Взамен
ГОСТ 11784—66**

ОКП 39 6401

Утвержден постановлением Государственного комитета стандартов Совета Министров СССР от 29 марта 1974 г. № 734. Срок введения установлен с 01.07.75

Проверен в 1985 г.

Настоящий стандарт распространяется на прямоугольные отделочные гладилки, применяемые для отделки песчаных литейных форм и стержней.

Требования пп. 1—2.1, 2.3—3.1, 3.3—4.1; 4.4 настоящего стандарта являются обязательными, другие требования — рекомендуемыми.

(Измененная редакция, Изм. № 3).

1. КОНСТРУКЦИЯ И РАЗМЕРЫ ПРЯМОУГОЛЬНЫХ ГЛАДИЛОК

1.1. Конструкция и размеры прямоугольных гладилок должны соответствовать указанным на черт. 1 и в табл. 1.

1.2. Технические условия — по ГОСТ 11801—74

(Измененная редакция, Изм. № 2).

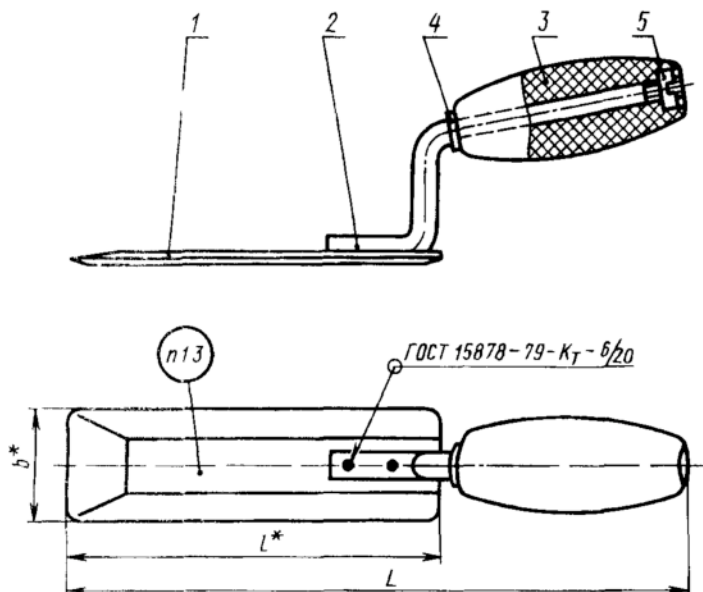
1.3. Маркировать: обозначение гладилки и товарный знак предприятия-изготовителя.

Издание официальное

Перепечатка воспрещена

★

* Переиздание (январь 1997 г.) с Изменениями № 1, 2, 3, утвержденными в августе 1980 г., июне 1985 г., мае 1992 г. (ИУС № 11—80, 9—85, 8—92)



* Размеры для справок

Черт 1

Таблица 1

Размеры в мм

Обозначение пистюк	L	l	b	Масса, кг (для справок)	Поз 1 Полотно Кол 1
					Обозначение деталей
Г002 297311 001	205	125	32	0,15	Г002 297311 001—01
Г002 297311 002	240	160	40	0,23	Г002 297311 002—01

Продолжение табл 1

Обозначение ладкиок	Поз 2 Стойка Кол 1	Поз 2 Рукоятка Кол 1
	Обозначение деталей	
Г002 297311 001 Г002 297311 002	Г002 297311 001—02	Г002 297311 001—03

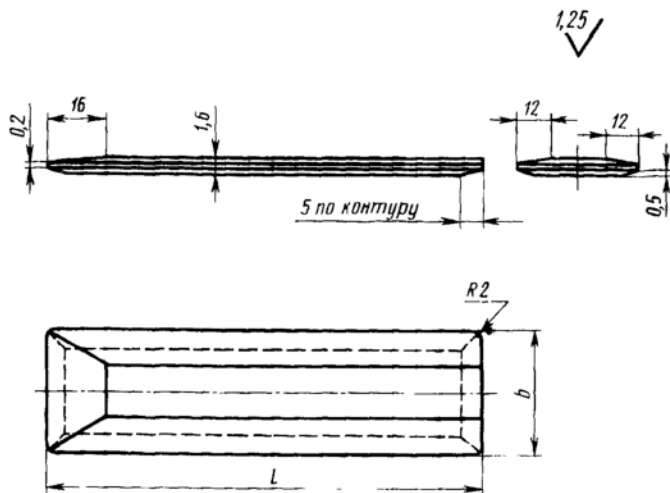
Обозначение гладилок	Поз. 4 Шайба ГОСТ 11371—78 Кол. 1	Поз. 5 Гайка ГОСТ 10657—80 Кол. 1
	Обозначение гладилок	
Г002.297311.001 Г002.297311.002	А.5.02. Ст3сп.05	М5—6Н.8.01

Пример условного обозначения прямоугольной гладилки $l = 125$ мм:

Прямоугольная гладилка Г002.297311.001 ГОСТ 11784—74
(Измененная редакция, Изм. № 3).

2. КОНСТРУКЦИЯ И РАЗМЕРЫ ПОЛОТНА

2.1. Конструкция и размеры полотна (поз. 1) должны соответствовать указанным на черт. 2 и в табл. 2.



Черт. 2