

**ГОСУДАРСТВЕННЫЙ СТАНДАРТ СОЮЗА ССР**
**ВЫТАЛКИВАТЕЛИ БЛОКОВ СМЕННЫХ  
 РАЗДЕЛИТЕЛЬНЫХ ШТАМПОВ  
 ЛИСТОВОЙ ШТАМПОВКИ**
**Конструкция и размеры**
 Ejector pins of units for changeable sheet  
 stamping cutting dies.  
 Construction and dimensions

**ГОСТ  
 17666—72\***

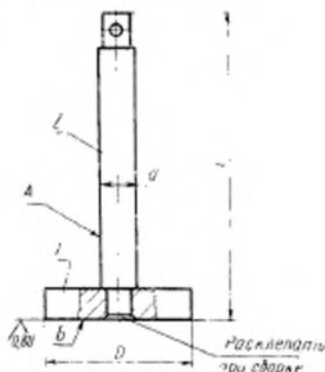
 Взамен  
 МН 4429—63

 Постановлением Государственного комитета стандартов Совета Министров  
 СССР от 28 апреля 1972 г. № 885 срок введения установлен

с 01.07.73

**1. КОНСТРУКЦИЯ И РАЗМЕРЫ ВЫТАЛКИВАТЕЛЕЙ**

1.1. Конструкция и размеры выталкивателей должны соответствовать указанным на черт. 1 и в табл. 1.



Черт. 1

Издание официальное

Перепечатка воспрещена

 \* Переиздание (март 1994 г.) с Изменениями № 1, 2, утвержденными  
 в марте 1981 г. и сентябре 1986 г. (ИУС 6—81, 11—86)

Обозначение выпуска- ющей	Приме- мость	D	d	L	Масса, кг	Обозначения	
						Поз. 1. Фланец (кол. 1)	Поз. 2. Толкатель (кол. 1)
1041-0571		20	8	95	0,052		1041-0571/002
1041-0572				100	0,054		1041-0572/002
1041-0573				105	0,056		1041-0573/002
1041-0574				110	0,058	1041-0571/001	1041-0574/002
1041-0575				115	0,060		1041-0575/002
1041-0576		25	10	120	0,062		1041-0576/002
1041-0577				125	0,064		1041-0577/002
1041-0578				100	0,067		1041-0578/002
1041-0579				105	0,069		1041-0579/002
1041-0580				110	0,093		1041-0580/002
1041-0581		32	12	115	0,096	1041-0578/001	1041-0581/002
1041-0582				120	0,099		1041-0582/002
1041-0583				125	0,102		1041-0583/002
1041-0584				130	0,105		1041-0584/002
1041-0585				135	0,108		1041-0585/002
1041-0586		32	12	110	0,151		1041-0586/002
1041-0587				115	0,155	1041-0586/001	1041-0587/002
1041-0588				120	0,160		1041-0588/002
1041-0589				125	0,164		1041-0589/002

Продолжение табл. 1

Размеры, мм

Обозначение выпуклятелей	Примене- мость	D	d	L	Масса, кг	Обозначения	
						Поз. 1 Фланец (кол. 1)	Поз. 2. Толкатель (кол. 1)
1041-0590		32		130	0,169		1041-0590/002
1041-0591				135	0,173	1041-0586/001	1041-0591/002
1041-0592				140	0,177		1041-0592/002
1041-0593		40	12	150	0,186		1041-0593/002
1041-0594				110	0,181		1041-0586/002
1041-0595				116	0,185		1041-0587/002
1041-0596				120	0,190		1041-0588/002
1041-0597				125	0,194		1041-0589/002
1041-0598		50		130	0,199	1041-0594/001	1041-0590/002
1041-0599				135	0,203		1041-0591/002
1041-0600				140	0,207	1041-0592/002	
1041-0601				150	0,216	1041-0593/002	
1041-0602				110	0,241	1041-0586/002	
1041-0603				116	0,245	1041-0587/002	
1041-0604				120	0,250	1041-0588/002	
1041-0605		125	0,254	1041-0602/001	1041-0589/002		
1041-0606		130	0,259		1041-0590/002		
1041-0607		135	0,263		1041-0591/002		

## Размеры, мм

Обозначение вмещающей	Приме- мость	D	d	L	Масса, кг	Обозначение	
						Поз. 1, Фланец (кол. 1)	Поз. 2, Толкатель (кол. 1)
1041-0608		50		140	0,267	1041-0602/001	1041-0602/002
1041-0609				150	0,276		1041-0603/002
1041-0610		60		120	0,360	1041-0610/001	1041-0610/002
1041-0611				125	0,364		1041-0611/002
1041-0612				130	0,368		1041-0612/002
1041-0613				135	0,373		1041-0613/002
1041-0614				140	0,377		1041-0614/002
1041-0615		12		150	0,386	1041-0610/001	1041-0615/002
1041-0616				160	0,395		1041-0616/002
1041-0617				170	0,404		1041-0617/002
1041-0618				120	0,570		1041-0610/002
1041-0619				125	0,574		1041-0611/002
1041-0620				130	0,579		1041-0612/002
1041-0621				135	0,583		1041-0613/002
1041-0622				140	0,587		1041-0614/002
1041-0623				150	0,596		1041-0615/002
1041-0624				160	0,605		1041-0616/002
1041-0625		170	0,614	1041-0617/002			