



МЕЖГОСУДАРСТВЕННЫЙ
СТАНДАРТ

ГОСТ
23381—
2022

СТУЛЬЯ УЧЕНИЧЕСКИЕ И ДЕТСКИЕ

Методы испытаний

(EN 17191:2021, NEQ)
(EN 14988:2017+A1:2020, NEQ)



Зарегистрирован
№ 16244
8 июня 2022 г.



Предисловие

Евразийский совет по стандартизации, метрологии и сертификации (ЕАСС) представляет собой региональное объединение национальных органов по стандартизации государств, входящих в Содружество Независимых Государств. В дальнейшем возможно вступление в ЕАСС национальных органов по стандартизации других государств.

Цели, основные принципы и основной порядок проведения работ по межгосударственной стандартизации установлены ГОСТ 1.0 «Межгосударственная система стандартизации. Основные положения» и ГОСТ 1.2 «Межгосударственная система стандартизации. Стандарты межгосударственные, правила и рекомендации по межгосударственной стандартизации. Правила разработки, принятия, обновления и отмены».

Сведения о стандарте

1 РАЗРАБОТАН Межгосударственным техническим комитетом по стандартизации МТК 181 «Игрушки и товары для детства», Ассоциацией предприятий индустрии детских товаров «АИДТ» (Ассоциация «АИДТ»)

2 ВНЕСЕН Федеральным агентством по техническому регулированию и метрологии Российской Федерации

3 ПРИНЯТ Евразийским советом по стандартизации, метрологии и сертификации по результатам голосования в АИС МГС (протоколом от 8 июня 2022 г. №152-П)

За принятие стандарта проголосовали:

Краткое наименование страны по МК (ИСО 3166) 004—97	Код страны по МК (ИСО 3166) 004—97	Сокращенное наименование национального органа по стандартизации
Армения	AM	ЗАО "Национальный орган по стандартизации и метрологии" Республики Армения
Беларусь	BY	Госстандарт Республики Беларусь
Казахстан	KZ	Госстандарт Республики Казахстан
Кыргызстан	KG	Кыргызстандарт
Россия	RU	Росстандарт
Таджикистан	TJ	Таджикстандарт
Узбекистан	UZ	Узстандарт

4 В настоящем стандарте учтены основные нормативные положения следующих стандартов:
 - EN 17191:2021 «Мебель детская. Детская мебель для сидения. Требования безопасности и методы испытаний» («Children's furniture — Seating for children — Safety requirements and test method», NEQ);
 - EN 14988:2017+A1:2020 «Стулья детские высокие. Требования и методы испытаний» («Children's high chairs — Requirements and test methods», NEQ).

© Кыргызстандарт, 2022

5 Приказом Центра по стандартизации и метрологии при Министерстве экономики и коммерции Кыргызской Республики от 23 сентября 2022 г. № 34-СТ межгосударственный стандарт ГОСТ 23381—2022 введен в действие в качестве национального стандарта Кыргызской Республики

6 ВЗАМЕН ГОСТ 23381-2016

Информация о введении в действие (прекращении действия) настоящего стандарта и изменений к нему на территории указанных выше государств публикуется в указателях национальных (государственных) стандартов, издаваемых в этих государствах, а также в сети Интернет на сайтах соответствующих национальных (государственных) органов по стандартизации.

В случае пересмотра, изменения или отмены настоящего стандарта соответствующая информация также будет опубликована в сети Интернет на сайте Межгосударственного совета по стандартизации, метрологии и сертификации в каталоге «Межгосударственные стандарты»

Настоящий документ не может быть полностью или частично воспроизведен, копирован, тиражирован и распространен без разрешения Центра по стандартизации и метрологии при Министерстве экономики и коммерции Кыргызской Республики

СТУЛЬЯ УЧЕНИЧЕСКИЕ И ДЕТСКИЕ

Методы испытаний

School chairs and chairs for children. Test methods

Дата введения —2023-02-01

1 Область применения

Настоящий стандарт распространяется на ученические и детские стулья и устанавливает методы испытания:

- на устойчивость и прочность детских трансформируемых стульев и стульев для кормления;
- устойчивость и прочность при падении детских стульев ростовых номеров 00,0;
- устойчивость трансформируемых стульев и стульев для кормления при воздействии вертикальных нагрузок;
- устойчивость, прочность и долговечность детских стульев ростовых номеров 1, 2, 3 и ученических стульев ростовых номеров 1, 2, 3, 4, 5, 6, 7.

2 Нормативные ссылки

В настоящем стандарте использованы нормативные ссылки на следующие межгосударственные стандарты:

- ГОСТ 8.423 Государственная система обеспечения единства измерений. Секундомеры механические. Методы и средства поверки
- ГОСТ 427 Линейки измерительные металлические. Технические условия
- ГОСТ 19917 Мебель для сидения и лежания. Общие технические условия
- ГОСТ 22046 Мебель для учебных заведений. Общие технические условия

Примечание — При пользовании настоящим стандартом целесообразно проверить действие ссылочных стандартов и классификаторов на официальном интернет-сайте Межгосударственного совета по стандартизации, метрологии и сертификации (www.easc.by) или по указателям национальных стандартов, издаваемым в государствах, указанных в предисловии, или на официальных сайтах соответствующих национальных органов по стандартизации. Если на документ дана недатированная ссылка, то следует использовать документ, действующий на текущий момент, с учетом всех внесенных в него изменений. Если заменен ссылочный документ, на который дана датированная ссылка, то следует использовать указанную версию этого документа. Если после принятия настоящего стандарта в ссылочный документ, на который дана датированная ссылка, внесено изменение, затрагивающее положение, на которое дана ссылка, то это положение применяется без учета данного изменения. Если ссылочный документ отменен без замены, то положение, в котором дана ссылка на него, применяется в части, не затрагивающей эту ссылку.

3 Термины и определения

В настоящем стандарте применены следующие термины с соответствующими определениями:

- 3.1 **устойчивость**: Способность изделия сопротивляться силам, способным его опрокинуть.
- 3.2 **прочность**: Способность изделия сопротивляться внешним механическим воздействиям, не разрушаясь.
- 3.3 **долговечность**: Способность изделия длительно сохранять работоспособность до наступления предельного состояния при определенных условиях эксплуатации.

4 Отбор и подготовка образцов

4.1 Для испытания изделий берут один образец каждого ростового номера.

Для стульев, трансформируемых по высоте, отбирают один образец.

Количество и порядок отбора серийных образцов – по ГОСТ 19917 и ГОСТ 22046.

4.2 Перед испытаниями стулья из древесины и древесных материалов выдерживают не менее 3 сут в помещении с относительной влажностью от 45 % до 70 % и температурой от 15 °С до 30 °С, испытания проводят при тех же условиях.

Стулья из древесины и древесных материалов, с клеевыми соединениями выдерживают в обычных комнатных условиях не менее 4 нед со дня их изготовления.

4.3 Крепежные узлы разъемных соединений должны быть плотно затянуты. Сварные швы изделий на металлическом каркасе не должны иметь трещин, видимых невооруженным взглядом.

5 Методы испытания на устойчивость

5.1 Испытания на устойчивость детских трансформируемых стульев и стульев для кормления

Сущность метода заключается в приложении к стулу горизонтальной нагрузки, вызывающей его опрокидывание.

5.1.1 Аппаратура

5.1.1.1 Пружинный динамометр или другой прибор, обеспечивающий возможность измерения нагрузок P до 200 Н, с погрешностью измерения ± 5 Н.

5.1.1.2 Груз массой m ($10 \pm 0,1$) кг с площадью основания ($0,008 \pm 0,001$) м².

5.1.1.3 Упоры высотой ($20 — 30$) ± 2 мм.

5.1.1.4 Линейка измерительная металлическая с ценой деления 1 мм (ГОСТ 427).

5.1.2 Подготовка к испытанию

5.1.2.1 Стул устанавливают вплотную к упору, в зависимости от направления испытаний, в одном из трех положений в соответствии с рисунком 1.

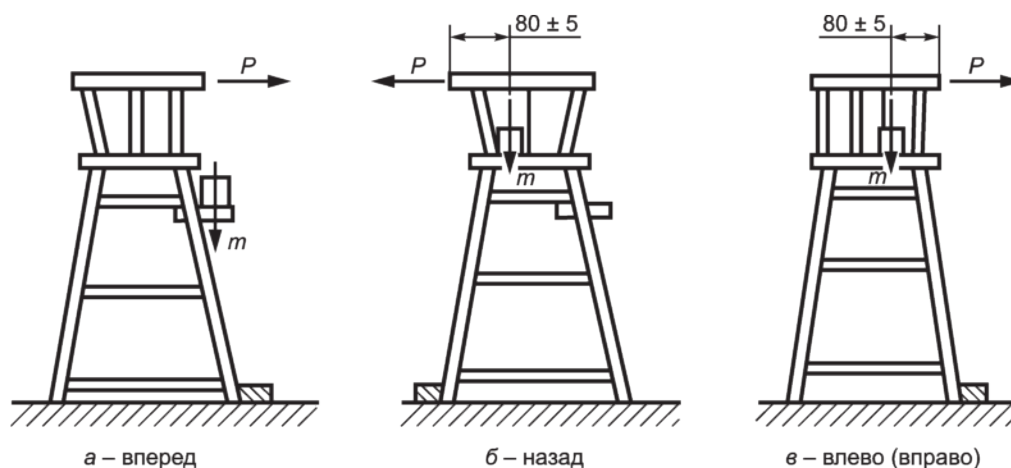


Рисунок 1 — Испытание трансформируемых стульев и стульев для кормления на устойчивость

5.1.2.2 На подножку или сиденье стула устанавливают груз.

5.1.3 Проведение испытаний

5.1.3.1 Испытание стула на устойчивость в трех направлениях проводят в соответствии с рисунком 1.

5.1.3.2 С помощью динамометра к стулу прикладывают горизонтальную нагрузку P и постепенно увеличивают ее до начала отрыва от пола пары ножек.

5.1.3.3 Значение нагрузки P , вызывающей начало опрокидывания стула, заносят в журнал (см. приложение А).