

ГОСТ 30362.2—96
(ИСО 8137—86)

М Е Ж Г О С У Д А Р С Т В Е Н Н Ы Й С Т А Н Д А Р Т

Гидроприводы объемные

ГИДРОЦИЛИНДРЫ
С ОДНОСТОРОННИМ ШТОКОМ
НА НОМИНАЛЬНОЕ ДАВЛЕНИЕ 25 МПа

Присоединительные размеры отверстий
для подвода жидкости



Издание официальное

БЗ 3—2001

МЕЖГОСУДАРСТВЕННЫЙ СОВЕТ
ПО СТАНДАРТИЗАЦИИ, МЕТРОЛОГИИ И СЕРТИФИКАЦИИ
М и н с к

Предисловие

1 РАЗРАБОТАН Техническим комитетом по стандартизации ТК 76 «Гидроприводы объемные, пневмоприводы и смазочные системы», Научно-исследовательским и проектно-конструкторским институтом промышленных гидроприводов гидроавтоматики (НИИГидропривод)

ВНЕСЕН Государственным комитетом Украины по стандартизации, метрологии и сертификации

2 ПРИНЯТ Межгосударственным Советом по стандартизации, метрологии и сертификации (протокол № 9 от 12 апреля 1996 г.)

За принятие проголосовали:

Наименование государства	Наименование национального органа по стандартизации
Азербайджанская Республика	Азгосстандарт
Республика Армения	Армгосстандарт
Республика Беларусь	Госстандарт Республики Беларусь
Республика Казахстан	Госстандарт Республики Казахстан
Кыргызская Республика	Кыргызстандарт
Республика Молдова	Молдовастандарт
Российская Федерация	Госстандарт России
Республика Таджикистан	Таджикгосстандарт
Туркменистан	Главгосинспекция «Туркменстандартлары»
Республика Узбекистан	Узгосстандарт
Украина	Госстандарт Украины

3 Настоящий стандарт содержит полный аутентичный текст международного стандарта ИСО 8137—86 «Гидропривод объемный. Цилиндры с односторонним штоком, ряд на 250 бар (25 МПа). Размеры присоединительных отверстий» с дополнительными требованиями, отражающими потребности экономики страны

4 Постановлением Государственного комитета Российской Федерации по стандартизации и метрологии от 22 февраля 2001 г. № 90-ст межгосударственный стандарт ГОСТ 30362.2—96 (ИСО 8137—86) введен в действие непосредственно в качестве государственного стандарта Российской Федерации с 1 июля 2002 г.

5 ВВЕДЕН ВПЕРВЫЕ

© ИПК Издательство стандартов, 2001

Настоящий стандарт не может быть полностью или частично воспроизведен, тиражирован и распространен в качестве официального издания на территории Российской Федерации без разрешения Госстандарта России

Гидроприводы объемные

ГИДРОЦИЛИНДРЫ С ОДНОСТОРОННИМ ШТОКОМ
НА НОМИНАЛЬНОЕ ДАВЛЕНИЕ 25 МПа

Присоединительные размеры отверстий для подвода жидкости

Hydraulic fluid power.
Single rod cylinders for nominal pressure of 25 MPa.
Mounting dimensions of water supply ports

Дата введения 2002—07—01

1 Область применения

Настоящий стандарт устанавливает присоединительные размеры отверстий для подвода жидкости гидроцилиндров на номинальное давление 25 МПа с целью обеспечения взаимозаменяемости гидроцилиндров общего применения.

П р и м е ч а н и е — Настоящий стандарт предоставляет изготовителям гидроустройств свободу конструирования гидроцилиндров с метрическими размерами, при этом он не ограничивает техническое развитие, а только определяет основные направления.

Требования настоящего стандарта являются рекомендуемыми.

Дополнительные требования, отражающие потребности народного хозяйства, приведены в приложении А.

2 Нормативные ссылки

В настоящем стандарте использованы ссылки на следующие стандарты:
ГОСТ 6540—68 Гидроцилиндры и пневмоцилиндры. Ряды основных параметров
ГОСТ 17752—81 Гидропривод объемный и пневмопривод. Термины и определения
ГОСТ 30362.1—96 (ИСО 6022—81) Гидроприводы объемные. Гидроцилиндры с односторонним штоком на номинальное давление 25 МПа. Присоединительные размеры

3 Определения

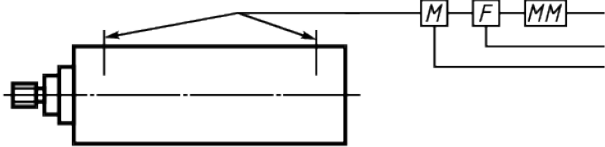
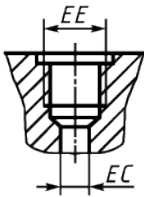
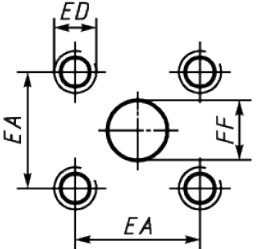
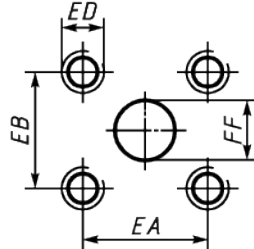
В настоящем стандарте применяют термины по ГОСТ 17752.

4 Размеры

Присоединительные размеры отверстий для гидроцилиндров, изготавливаемых по ГОСТ 30362.1, следует выбирать из таблицы 1.

5 Диаметры гидроцилиндров

Диаметры гидроцилиндров выбирают из следующего ряда по ГОСТ 6540: 50; 63; 80; 100; 125; 160; 200; 250; 320; 400; 500 мм.

											
Диаметр цилиндра	Резьбовое отверстие		Квадратный фланец				Раздельный фланец				
											
	M		F				MM				
	EE	EC, не менее	Типо-размер фланца DN	FF 0 -1,5	EA ± 0,25	ED	Типо-размер фланца DN	FF 0 -1,5	EA ± 0,25	EB ± 0,25	ED
50	M22 × 1,5	12	—	—	—	—	—	—	—	—	—
63 80	M27 × 2	16	13	15	29,7	M8 × 1,25	13	12,7	17,50	38,10	M8 × 1,25
100 125	M33 × 2	20	19	20	35,3	M8 × 1,25	19	19,1	22,25	47,65	M10 × 1,5
160 200	M42 × 2	25	25	25	43,8	M10 × 1,5	25	25,4	26,20	52,35	M10 × 1,5
250 320	M50 × 2	32	32	32	51,6	M12 × 1,75	32	31,8	30,20	58,70	M12 × 1,75
400 500	M60 × 2	38	38	38	60	M14 × 2	38	38,1	35,70	69,85	M14 × 2

6 Форма записи при ссылке на настоящий стандарт

При ссылке на настоящий стандарт в отчетах об испытаниях, каталогах и торговых проспектах следует использовать следующую форму записи:

«Присоединительные размеры отверстий для подвода жидкости гидроцилиндров с односторонним штоком на номинальное давление 25 МПа выбраны в соответствии с ГОСТ 30362.2—96 (ИСО 8137—86) «Гидроприводы объемные. Гидроцилиндры с односторонним штоком на номинальное давление 25 МПа. Присоединительные размеры отверстий для подвода жидкости».