

МЕЖГОСУДАРСТВЕННЫЙ СТАНДАРТ

---

# НЕФТЕПРОДУКТЫ

## МЕТОД ОПРЕДЕЛЕНИЯ СОДЕРЖАНИЯ МЕХАНИЧЕСКИХ ПРИМЕСЕЙ

Издание официальное

## НЕФТЕПРОДУКТЫ

Метод определения содержания механических примесей

ГОСТ  
10577—78Petroleum products.  
Methods for the determination of mechanical impuritiesМКС 75.080  
ОКСТУ 0209Дата введения 01.01.80

Настоящий стандарт распространяется на топливо для карбюраторных, дизельных и реактивных двигателей, рабочие жидкости и приборный лигроин и устанавливает метод определения механических примесей:

для контроля нефтепродуктов с применением мембранных нитроцеллюлозных и ацетатцеллюлозных фильтров;

для научно-исследовательских работ, проверки фильтрационных материалов, фильтров и фильтрующих систем для реактивных топлив с применением мембранных ядерных фильтров.

Сущность метода заключается в определении массы механических примесей, задерживаемых мембранными фильтрами при фильтровании через них испытуемого нефтепродукта. Метод не применяют для анализа нефтепродуктов, содержащих более 0,1 % нерастворенной воды.

**(Измененная редакция, Изм. № 3).**

**1. АППАРАТУРА, РЕАКТИВЫ И МАТЕРИАЛЫ**

Воронки для фильтрования из нержавеющей стали с конической или цилиндрической верхней частью; верхнюю часть воронки соединяют с нижней при помощи накидной гайки (черт. 1).

Сетка латунная (или другого материала) 016 или 02 по ГОСТ 6613, диаметром 35 мм под мембранные фильтры.

Промывалка вместимостью 500—1000 см<sup>3</sup> с резиновой грушей.

Вставка для эксикатора 1—128 или 1—175 по ГОСТ 9147 или круглая металлическая пластинка диаметром 140—190 мм с отверстиями диаметром 20—30 мм (черт. 2), или подставка пластмассовая с ребристой внутренней поверхностью любого типа.

Чашка кристаллизационная по ГОСТ 25336.

Шкаф сушильный или термостат любого типа с температурой нагрева (105 ± 5) °С.

Мензурки или цилиндры по ГОСТ 1770, вместимостью 500—1000 см<sup>3</sup>.

Пинцет любого типа без внутренних зубцов и пинцет эпиляционный (для мембранных ядерных фильтров).

Фильтры мембранные нитроцеллюлозные № 5 с порами размером 0,8—0,9 мкм или ацетатцеллюлозные «Владипор» марки МФА-МА № 9 с порами размером 0,85—0,95 мкм, или мембранные ядерные фильтры с порами размером 0,80—0,95 мкм по НТД.

Штатив лабораторный.

Растворитель (изооктан по ГОСТ 12433 или эфир петролейный).

Пленка полиэтиленовая любого типа.

Ткань льняная или другая, не дающая ворса.

Прокладки хлорвиниловые или фибровые толщиной 0,3—0,5 мм, вырезанные в виде кольца наружным диаметром 35 мм и внутренним диаметром 30 мм.

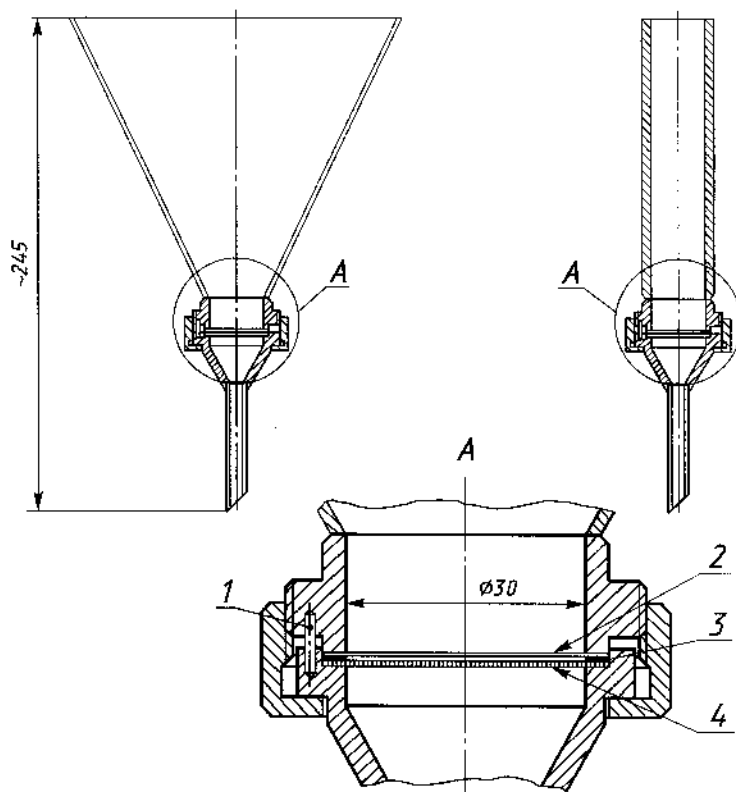
Насос водоструйный или вакуумный любого типа.

Издание официальное

Перепечатка воспрещена

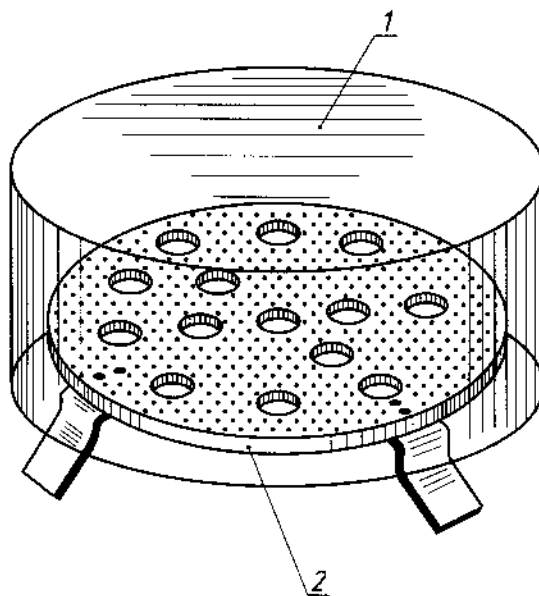
★

© Издательство стандартов, 1978  
© ИПК Издательство стандартов, 2003  
© СТАНДАРТИНФОРМ, 2008



1 — штифт; 2 — фильтр; 3 — прокладка; 4 — сетка

Черт. 1



1 — кристаллизационная чашка; 2 — пластинка на ножках

Черт. 2

Вакуумметр по ГОСТ 2405 или по НТД.  
 Колбы конические по ГОСТ 25336, вместимостью 500—750 см<sup>3</sup>.  
 Бутылки стеклянные вместимостью 700—800 см<sup>3</sup>.  
 Стекла часовые или обычные диаметром 40—50 мм.

Весы лабораторные общего назначения 2 и 3-го классов точности, весы микроаналитические 2-го класса точности.

Палочка стеклянная длиной 150—200 мм, диаметром 4—5 мм с наконечником из хлорвиниловой трубки длиной 15—20 мм.

Стаканчики для взвешивания номинальной вместимостью 25 см<sup>3</sup> по ГОСТ 25336.

**(Измененная редакция, Изм. № 2, 3).**

## 2. МЕТОД ОПРЕДЕЛЕНИЯ СОДЕРЖАНИЯ МЕХАНИЧЕСКИХ ПРИМЕСЕЙ

### 2.1. Подготовка к анализу

2.1.1. Промывалку для растворителя тщательно моют и затем ополаскивают профильтрованным растворителем.

Растворитель фильтруют в промывалку через мембранный фильтр, установленный в фильтровальной воронке блестящей стороной вверх.

**(Измененная редакция, Изм. № 1, 3).**

2.1.2. Пробу испытуемого нефтепродукта (~ 400 см<sup>3</sup> для одного определения) отбирают в чистые бутылки, которые предварительно ополаскивают профильтрованным растворителем.

2.1.3. Внутреннюю поверхность фильтровальной воронки, сетку под мембранный фильтр и прокладки для удаления с их поверхности механических примесей тщательно протирают льняной тряпкой, смоченной профильтрованным растворителем, и промывают растворителем.

2.1.4. Мембранные фильтры выдерживают в дистиллированной воде в течение 30 мин, затем извлекают из воды, дают стечь и помещают на гладкую чистую горизонтальную стеклянную поверхность. Подсушивание фильтров проводят при окружающей температуре под кристаллизационной чашкой 15—30 мин, периодически переворачивая, затем высушивают 30 мин в сушильном шкафу при температуре  $(105 \pm 5)$  °С. Охлаждают 30 мин под кристаллизационной чашкой и взвешивают на весах с погрешностью не более 0,0002 г. Операцию высушивания фильтра повторяют до получения расхождения между последовательными взвешиваниями не более 0,0002 г.

**П р и м е ч а н и е.** Ядерные мембранные фильтры высушивают в стаканчиках в течение 30 мин в сушильном шкафу при температуре  $(105 \pm 5)$  °С. Охлаждают 30 мин под кристаллизационной чашкой, закрыв стаканчик крышкой, и взвешивают на микроаналитических весах с погрешностью 0,00002 г. Операцию взвешивания повторяют до получения расхождений не более 0,00004 г.

**(Измененная редакция, Изм. № 3).**

2.1.5. При подготовке фильтровальной воронки для работы в раструб ее нижней части помещают металлическую сетку, прокладку, а затем мембранный фильтр смачивают растворителем, укрепляют верхнюю часть воронки и завинчивают накидную гайку так, чтобы в местах соединения не было течи нефтепродукта. Затем воронку укрепляют в штативе над конической колбой.

**(Измененная редакция, Изм. № 1).**

### 2.2. Проведение анализа

2.2.1. Бутылку с пробой испытуемого нефтепродукта взвешивают на весах с погрешностью не более 0,5 г, перемешивают и фильтруют через мембранный фильтр в чистую сухую коническую колбу, наливая нефтепродукт в воронку по стеклянной палочке. Во время фильтрования воронка должна быть закрыта чехлом из полиэтиленовой пленки.

Допускается проведение фильтрации под вакуумом 1,5—2,0 МПа (0,15—0,20 кг/см<sup>2</sup>). Для этого воронку крепят на резиновой пробке в конической колбе, тубус которой соединяют вакуумным шлангом с вакуумметром и водоструйным или вакуумным насосом.

После окончания фильтрования частью фильтрата из конической колбы и профильтрованным растворителем тщательно ополаскивают склянку, в которой была проба испытуемого нефтепродукта, и промывной продукт снова фильтруют через тот же мембранный фильтр в ту же коническую колбу.

Если в испытуемом нефтепродукте содержалась нерастворенная вода, то промывку склянки фильтратом и фильтрование его повторяют 4—5 раз, добиваясь удаления капелек воды и механических примесей со стенок и дна склянки. Применение спирто-эфирной или иной смеси, содержащей спирт, для растворения воды, оставшейся на стенках и дне склянки, не допускается (при использовании ядерных мембранных фильтров это ограничение снимается).

Частицы механических примесей, приставшие к стенкам воронки, снимают стеклянной палочкой с наконечником из хлорвиниловой трубки, с которого затем смывают их на фильтр растворителем с помощью промывалки с резиновой грушей.

Внутреннюю поверхность воронки промывают тем же растворителем.

**(Измененная редакция, Изм. № 1, 3).**