

НИФТР и СТ ЦСМ при МЭиФ КР
**РАБОЧИЙ
ЭКЗЕМПЛЯР**



Г О С У Д А Р С Т В Е Н Н Ы Й С Т А Н Д А Р Т
С О Ю З А С С Р

ЦЕЛЛЮЛОЗА

МЕТОД ОПРЕДЕЛЕНИЯ НАБУХАНИЯ

ГОСТ 7516—75

Издание официальное

БЗ 2—98

**ИПК ИЗДАТЕЛЬСТВО СТАНДАРТОВ
Москва**

ЦЕЛЛЮЛОЗА

Метод определения набухания

Pulp. Method for determination of swelling

ГОСТ
7516—75

ОКСТУ 5409

Дата введения 01.01.77

Настоящий стандарт устанавливает метод количественного определения набухания целлюлозы. Сущность метода заключается в определении увеличения массы целлюлозы при ее набухании в растворе гидроксида натрия.

(Измененная редакция, Изм. № 1).

1. МЕТОД ОТБОРА ПРОБ

1.1. Отбор проб — по ГОСТ 7004.

2. АППАРАТУРА И РЕАКТИВЫ

2.1. Для проведения испытания должны применяться:

прибор для определения набухания целлюлозы, состоящий из стеклянного цилиндра с металлической крышкой и стержня с двумя дырчатыми пластинками из нержавеющей стали (см. чертеж). Масса верхней пластинки $(10,00 \pm 0,05)$ г, общая масса стержня с пластинками (80 ± 5) г;

штамп-пресс конструкции ЦНИИБ, обеспечивающий получение образцов целлюлозы в виде кружков диаметром (30 ± 1) мм и отверстия диаметром (9 ± 1) мм. Возможно применение пробойников и других конструкций, обеспечивающих получение образцов тех же размеров;

термостат водяной, обеспечивающий поддержание температуры $(20,0 \pm 0,2)$ °С;

весы лабораторные общего назначения с наибольшим пределом взвешивания 500 г и погрешностью не более 0,02 г по ГОСТ 24104;

секундомер;

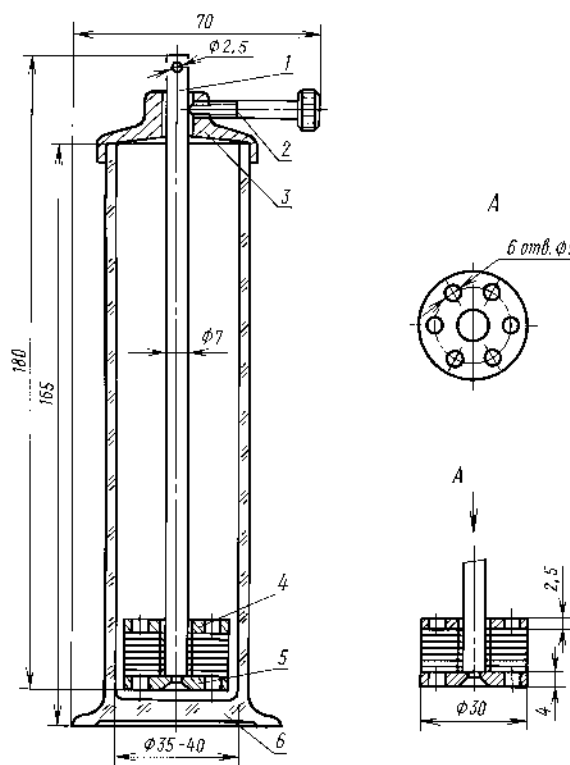
термометр типа Б с ценой деления шкалы 0,1 и 1,0 °С по ГОСТ 28498;

бумага фильтровальная лабораторная по ГОСТ 12026;

натрия гидроксид по ГОСТ 4328, ч.д.а., $(17,50 \pm 0,15)$ %-ный водный раствор;

вода дистиллированная по ГОСТ 6709.

(Измененная редакция, Изм. № 1, 2).



1 — стержень; 2 — винт; 3 — крышка; 4 — верхнее кольцо; 5 — нижнее кольцо; 6 — цилиндр

Издание официальное

Перепечатка воспрещена

© Издательство стандартов, 1975

© ИПК Издательство стандартов, 1998

Переиздание с Изменениями