



МЕЖГОСУДАРСТВЕННЫЙ
СТАНДАРТ

ГОСТ
10650—
2013

ТОРФ

Метод определения степени разложения



Издание официальное

Зарегистрирован

№ 8839

13 декабря 2013 г.



Предисловие

Евразийский совет по стандартизации, метрологии и сертификации (ЕАСС) представляет собой региональное объединение национальных органов по стандартизации государств, входящих в Содружество Независимых Государств. В дальнейшем возможно вступление в ЕАСС национальных органов по стандартизации других государств.

Цели, основные принципы и основной порядок проведения работ по межгосударственной стандартизации установлены ГОСТ 1.0—92 «Межгосударственная система стандартизации. Основные положения» и ГОСТ 1.2—2009 «Межгосударственная система стандартизации. Стандарты межгосударственные, правила и рекомендации по межгосударственной стандартизации. Правила разработки, принятия, применения, обновления и отмены».

Сведения о стандарте

1 РАЗРАБОТАН Техническим комитетом по стандартизации Российской Федерации ТК 374 «Торф и торфяная продукция», Открытым акционерным обществом «Всероссийский научно-исследовательский институт торфяной промышленности» (ОАО «ВНИИТП»)

2 ВНЕСЕН Федеральным агентством по техническому регулированию и метрологии Российской Федерации

3 ПРИНЯТ Евразийским советом по стандартизации, метрологии и сертификации (протокол № 44-2013 от 14 ноября 2013 г.)

За принятие стандарта проголосовали:

Краткое наименование страны по МК (ИСО 3166) 004—97	Код страны по МК (ИСО 3166) 004—97	Сокращенное наименование национального органа по стандартизации
Кыргызстан	KG	Кыргызстандарт
Российская Федерация	RU	Росстандарт
Таджикистан	TJ	Таджикстандарт
Узбекистан	UZ	Узстандарт

4 ВЗАМЕН ГОСТ 10650-72

Информация о введении в действие (прекращении действия) настоящего стандарта и изменений к нему на территории указанных выше государств публикуется в указателях национальных (государственных) стандартов, издаваемых в этих государствах, а также в сети Интернет на сайтах соответствующих национальных (государственных) органов по стандартизации.

В случае пересмотра, изменения или отмены настоящего стандарта соответствующая информация также будет опубликована в сети Интернет на сайте Межгосударственного совета по стандартизации, метрологии и сертификации в каталоге «Межгосударственные стандарты»

Исключительное право официального опубликования настоящего стандарта на территории указанных выше государств принадлежит национальным (государственным) органам по стандартизации этих государств.

Торф. Методы определения степени разложения**Технические условия**

Peat. Methods for the determination of the disintegration degree

Дата введения—

1 Область применения

Настоящий стандарт распространяется на торф и устанавливает методы определения степени разложения торфа.

Под степенью разложения торфа понимается процентное содержание в нем бесструктурной массы, включающей наряду с гуминовыми веществами и мелкие частицы негумифицированных остатков.

Сущность методов заключается в отделении коагулированного гумуса от неразложившихся волокон в водной среде и определением степени разложения торфа:

- путем формирования объемов осадков центрифугированием и последующим определением степени разложения с помощью графика;
- по его ботаническому составу (расчетный);
- способом сокращенного ситового анализа с определением содержания фракций менее 250 мкм и последующим определением степени разложения по таблице.

При возникновении разногласий в определении степени разложения торфа испытания проводят под микроскопом.

2 Нормативные ссылки

В настоящем стандарте использованы ссылки на следующие стандарты:

ГОСТ 12.1.004–91 Система стандартов безопасности труда. Пожарная безопасность. Общие требования

ГОСТ 12.1.005–88 Система стандартов безопасности труда. Общие санитарно-гигиенические требования к воздуху рабочей зоны

ГОСТ 12.1.008–76 Система стандартов безопасности труда. Биологическая безопасность. Общие требования

ГОСТ 2184–77 Кислота серная техническая. Технические условия

ГОСТ 2263–79 Натр едкий технический. Технические условия

ГОСТ 3118–77 Реактивы. Кислота соляная. Технические условия

ГОСТ 4147–77 Реактивы. Железо (III) хлорид 6-водный. Технические условия

ГОСТ 4328 –77 Реактивы. Натрия гидроокись. Технические условия

ГОСТ 5396–77* Торф. Методы отбора проб

ГОСТ 6613–79 Сетки проволочные тканые с квадратными ячейками. Технические условия

ГОСТ 8074–82 Микроскопы инструментальные. Типы, основные параметры и размеры. Технические требования

ГОСТ 9147–80 Посуда и оборудование лабораторные фарфоровые. Технические условия

ГОСТ 9285–78 Калия гидрат окиси технический. Технические условия

ГОСТ 17644–83 Торф. Методы отбора проб из залежи и обработка их для лабораторных испытаний

* На территории Российской Федерации действует ГОСТ Р 54332–2011 «Торф. Методы отбора проб»

ГОСТ 20292–74 Приборы мерные лабораторные стеклянные. Бюретки, пипетки. Технические условия
ГОСТ 21123–85 Торф. Термины и определения

П р и м е ч а н и е – При пользовании настоящим стандартом целесообразно проверить действие ссылочных стандартов в информационной системе общего пользования — на официальном сайте Федерального агентства по техническому регулированию и метрологии в сети Интернет или по ежегодному информационному указателю «Национальные стандарты», который опубликован по состоянию на 1 января текущего года, и по выпускам ежемесячного информационного указателя «Национальные стандарты» за текущий год. Если ссылочный стандарт заменен (изменен), то при пользовании настоящим стандартом следует руководствоваться заменяющим (измененным) стандартом. Если ссылочный стандарт отменен без замены, то положение, в котором дана ссылка на него, применяется в части, не затрагивающей эту ссылку.

3 Термины и определения

3.1 Термины и определения, используемые в стандарте - по ГОСТ 21123.

4 Общие положения

Отбор проб для проведения лабораторных испытаний – по ГОСТ 5396.

5 Оборудование, аппаратура, реактивы и растворы

5.1 Оборудование и материалы для центрифугирования:

Центрифуга электрическая марок ЦЛК-1, ОПН-3 или другой марки, обеспечивающая частоту вращения 1000 мин^{-1} ;

Пробиркодержатель для центрифуги (черт. 1 и 2);

Реле времени марки РВУ 1У4;

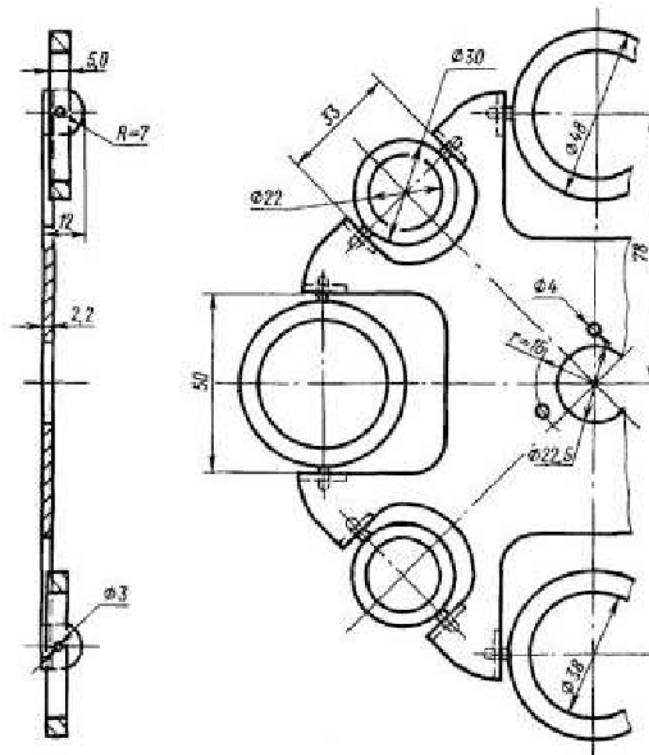
Пробирки центрифужные большие и малые (черт. 3);

Стакан с ситом (см. черт. 3), сетка № 025 К по ГОСТ 6613;

Пробоотборник с поршнем (черт. 4);

Чашки фарфоровые № 7, 8 по ГОСТ 9147;

Штатив, капельница, кристаллизатор, груша резиновая, ложка чайная.



Черт. 1