

# ПРИБОРЫ ДЛЯ ОТМЕРИВАНИЯ И ОТБОРА ЖИДКОСТЕЙ

ТЕХНИЧЕСКИЕ УСЛОВИЯ

НИФТР и СТ КЫРГЫЗСТАНДАРТ  
**РАБОЧИЙ  
ЭКЗЕМПЛЯР**

Издание официальное

**М Е Ж Г О С У Д А Р С Т В Е Н Н Ы Й   С Т А Н Д А Р Т****ПРИБОРЫ ДЛЯ ОТМЕРИВАНИЯ И ОТБОРА  
ЖИДКОСТЕЙ****Технические условия****ГОСТ  
6859—72**

Apparatus for liquids sampling and measuring. Specifications

МКС 17.060  
ОКП 43 2516Дата введения **01.01.74**

Настоящий стандарт распространяется на приборы, предназначенные для отмеривания серной кислоты и изоамилового спирта при определении содержания жира в молоке и молочных продуктах по ГОСТ 5867, и приборы для отбора и взвешивания проб летучих, агрессивных и ядовитых жидкостей, изготовленные для нужд народного хозяйства и экспорта.

**(Измененная редакция, Изм. № 1, 2).**

**1. ТИПЫ, ОСНОВНЫЕ ПАРАМЕТРЫ И РАЗМЕРЫ**

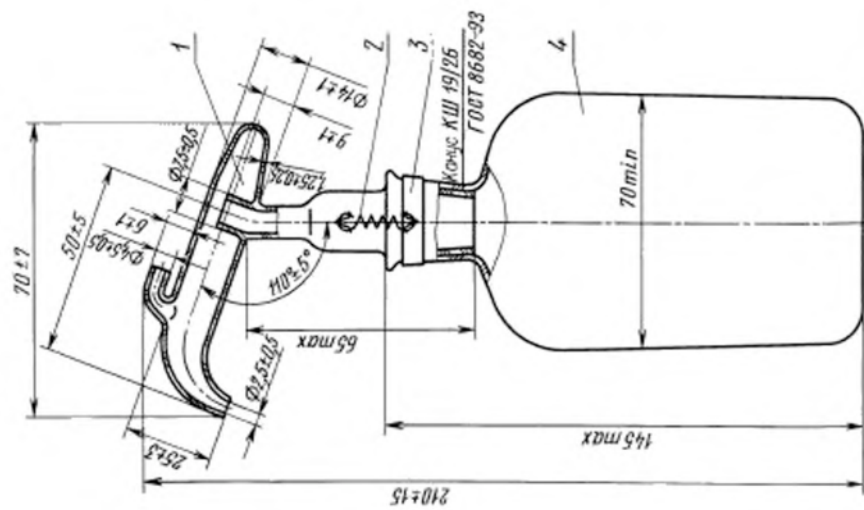
1.1. Приборы должны изготавливаться следующих типов:

- 1 — прибор для отмеривания серной кислоты с номинальной вместимостью дозатора 10 мл и склянки — 500 мл;
- 2 — прибор для отмеривания изоамилового спирта с номинальной вместимостью дозатора 1 мл и склянки — 300 мл;
- 3 — прибор для отбора летучих, агрессивных и ядовитых жидкостей.

**(Измененная редакция, Изм. № 1).**

1.2. Форма и основные размеры приборов должны соответствовать указанным на черт. 1—3.

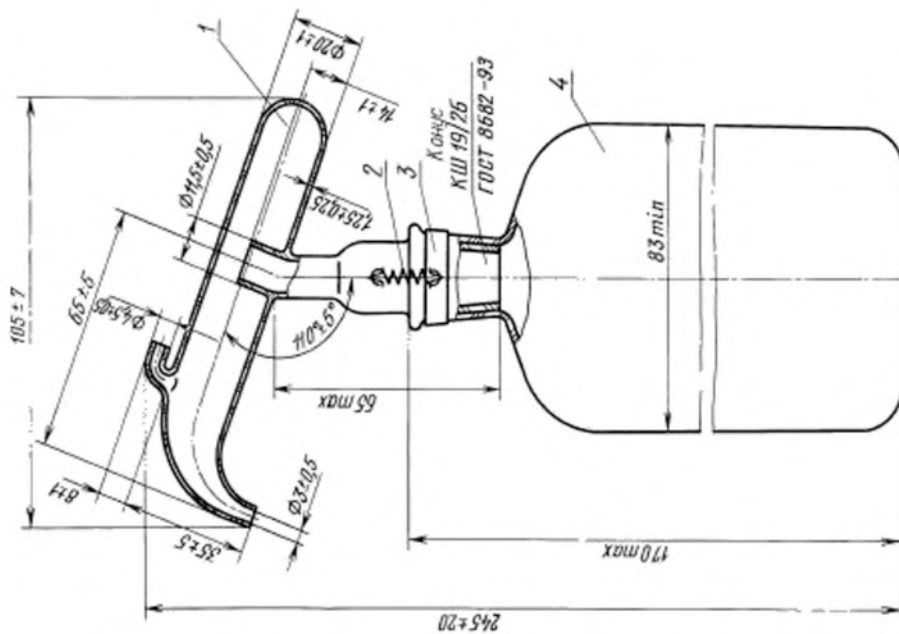
Тип 2



1—дозатор вместимостью 1 мл; 2—пружина; 3—разъемная скоба;  
4—ссылка вместимостью 500 мл

Черт. 2

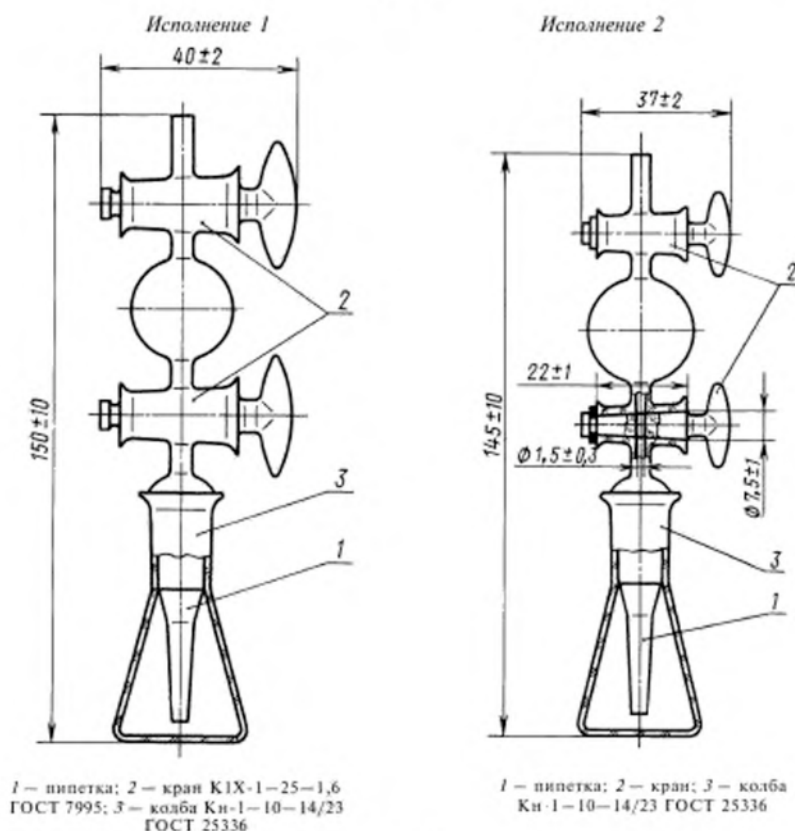
Тип 1



1—дозатор вместимостью 10 мл; 2—пружина; 3—разъемная скоба;  
4—ссылка вместимостью 500 мл

Черт. 1

Тип 3



Черт. 3

Пример условного обозначения прибора типа 3, исполнения 1:

*Прибор 3—1 ГОСТ 6859—72*

(Измененная редакция, Изм. № 1, 3, 4).

## 2. ТЕХНИЧЕСКИЕ ТРЕБОВАНИЯ

2.1. Приборы должны быть изготовлены в соответствии с требованиями настоящего стандарта по технической документации, утвержденной в установленном порядке.

2.2. Стекланные детали приборов должны быть изготовлены из химико-лабораторного стекла по ГОСТ 21400.

(Измененная редакция, Изм. № 1).

2.3. Приборы должны быть отожжены. Удельная разность хода лучей не должна превышать  $8-10 \text{ млн}^{-1}$ .

(Измененная редакция, Изм. № 4).

2.4. На поверхности и в толще стекла приборов не допускаются:

а) окалина, камни;

б) частицы закристаллизовавшегося стекла и непроваренные частицы шихты;

в) шлиры размером более 2 мм в склянках и приборах типа 3 и 1 мм — в дозаторах и шлиры, сопровождаемые внутренним напряжением, не соответствующим разности хода двух лучей, указанной в п. 2.3;

г) свиль, сопровождаемая внутренним напряжением, не соответствующим разности хода двух лучей, указанной в п. 2.3;