

КОЛОНКИ ДЛЯ СМЕННЫХ ШТАМПОВ
ЛИСТОВОЙ ШТАМПОВКИ

Конструкция и размеры

Guide posts for changeable sheet stamping dies.
Construction and dimensionsГОСТ
18718-73*Взамен
МН 1931-61
в части
исполнения 1

Постановлением Государственного комитета стандартов Совета Министров СССР
от 16 мая 1973 г. № 1249 срок действия установлен
Проверен в 1983 г.

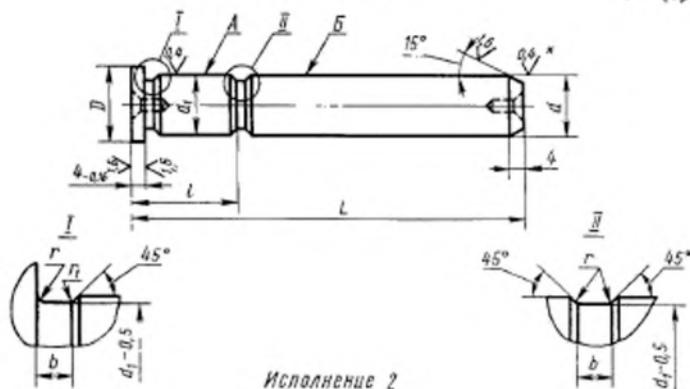
с 01.07.74

Несоблюдение стандарта преследуется по закону

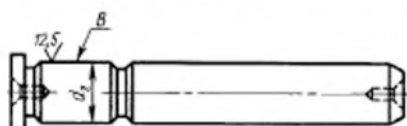
1. Конструкция и размеры колонок должны соответствовать
указанным на чертеже и в таблице.

Исполнение 1

6,3 (M)



Исполнение 2



* Для колонок с предельным отклонением диаметра d по h5 параметр шероховатости поверхности $Ra \leq 0,160$ мкм.

Размеры в мм

Обозначение колонки	Применяемость колонок с пред. откл. диаметра d		Исполнение	d (пред. откл. по h5 и h6)	d_1 (пред. откл. по r6)	d_2	D (пред. откл. по b12)	L	l	b	r	r_1	Масса, кг	
	по h5	по h6												
1030-3001			1	8	8	—	12	90					0,038	
1030-3002			2		—	8								
1030-3003			1		8	—		95						0,040
1030-3004			2		—	8								
1030-3005			1		8	—		100	20	2	0,5	0,3		0,042
1030-3006			2		—	8								
1030-3007			1	10	10	—	14	90					0,058	
1030-3008			2		—	10								
1030-3009			1		10	—		95						0,061
1030-3011			2		—	10								

Размеры в мм

Обозначение колонки	Применяемость колонок с пред. откл. диаметра d		Исполнение	d (пред. откл. по h5 и h6)	d_0 (пред. откл. по r6)	d_2	D (пред. откл. по b12)	L	l	b	r	r_1	Масса, кг		
	по h5													по h6	
1030-3012			1		10	—		100	20				0,064		
1030-3013			2		—	10									
1030-3014			1	10	10	—	14	105		2	0,5	0,3	0,067		
1030-3015			2		—	10									
1030-3016			1		10	—		110					0,071		
1030-3017			2		—	10									
1030-3018			1		12	—		105					0,095		
1030-3019			2		—	12									
1030-3021			1	12	12	—	16	110					0,100		
1030-3022			2		—	12			25						
1030-3023			1		12	—		120					0,113		
1030-3024			2		—	12									
1030-3025			1		14	—		110					0,134		
1030-3026			2		—	14									
1030-3027			1		14	—		120					0,153		
1030-3028			2		—	14									
1030-3029			1	14	14	—	18	125					0,155		
1030-3031			2		—	14									
1030-3032			1		14	—		130		3	1,0	0,5	0,161		
1030-3033			2		—	14			32						
1030-3034			1		14	—		140					0,177		
1030-3035			2		—	14									
1030-3036			1		16	—		110					0,178		
1030-3037			2		—	16									
1030-3038			1		16	—		120	25				0,199		
1030-3039			2		—	16									
1030-3041			1	16	16	—	20	125					0,201		
1030-3042			2		—	16									
1030-3043			1		16	—		130					0,209		
1030-3044			2		—	16			32						
1030-3045			1		16	—		140					0,231		
1030-3046			2		—	16									