

НИФТР и СТ КЫРГЫЗСТАНДАРТ

**РАБОЧИЙ
ЭКЗЕМПЛЯР**

ГОСТ 12467—67

МЕЖГОСУДАРСТВЕННЫЙ СТАНДАРТ

ПРИХВАТЫ ДЛЯ КРЕПЛЕНИЯ ПРИСПОСОБЛЕНИЙ

КОНСТРУКЦИЯ

Издание официальное

БЗ 4—99

ИПК ИЗДАТЕЛЬСТВО СТАНДАРТОВ
Москва

МЕЖГОСУДАРСТВЕННЫЙ СТАНДАРТ

ПРИХВАТЫ ДЛЯ КРЕПЛЕНИЯ
ПРИСПОСОБЛЕНИЙ

Конструкция

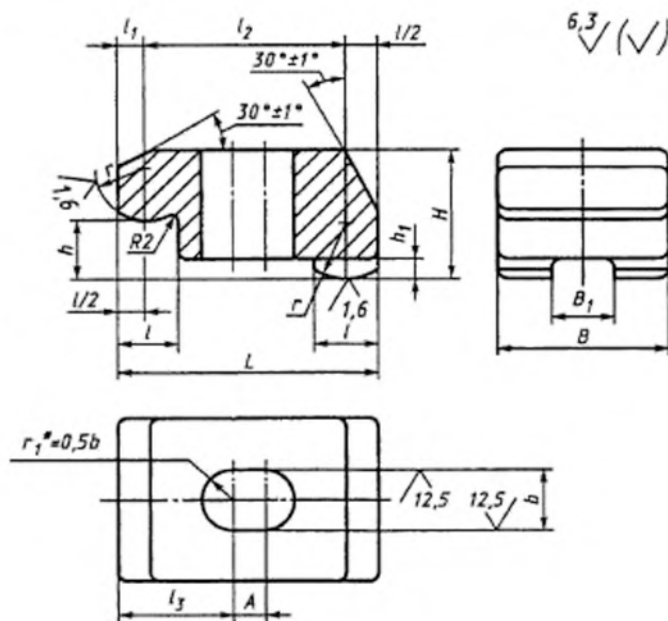
Clamps for fixing devices.
DesignГОСТ
12467-67*Взамен
МН 5437-64

Утвержден Комитетом стандартов, мер и измерительных приборов при Совете Министров СССР 3 января 1967 г.
Срок введения установлен

с 01.07.67

Постановлением Госстандарта СССР от 17.03.88 № 568 снято ограничение срока действия

1. Конструкция и размеры прихватов для крепления приспособлений должны соответствовать чертежу и таблице.



*Размер для справок

Издание официальное

Перепечатка воспрещена

*Переиздание (октябрь 1999 г.) с Изменениями № 1, 2, утвержденными в июне 1980 г.,
марте 1988 г. (ИУС 9-80, 6-88)

© ИПК Издательство стандартов, 2000