

НИФТР и СТ КЫРГЫЗСТАНДАРТ

**РАБОЧИЙ  
ЭКЗЕМПЛЯР**



**ГОСУДАРСТВЕННЫЙ СТАНДАРТ  
СОЮЗА ССР**

**ПЕРФОРАТОРЫ РУЧНЫЕ.  
ХВОСТОВИКИ БУРОВЫХ ШТАНГ  
И ГНЕЗДА ДЛЯ НИХ**

ТИПЫ И ОСНОВНЫЕ РАЗМЕРЫ

**ГОСТ 11446—75**

Издание официальное



Цена 2 коп.

ГОСУДАРСТВЕННЫЙ КОМИТЕТ СТАНДАРТОВ  
СОВЕТА МИНИСТРОВ СССР

Москва

**РАЗРАБОТАН** Государственным институтом по проектированию и конструированию машин для горнорудной промышленности [ГИПРОРУДМАШ]

Директор Герасимов В. П.  
Руководитель темы Борисенко А. Е.  
Исполнители: Бердышева Г. М., Клоченко С. И.

**ПОДГОТОВЛЕН К УТВЕРЖДЕНИЮ** Всесоюзным научно-исследовательским институтом по нормализации в машиностроении [ВНИИНМАШ]

И. о. директора Герасимов Н. Н.

**УТВЕРЖДЕН И ВВЕДЕН В ДЕЙСТВИЕ** Постановлением Государственного комитета стандартов Совета Министров СССР от 11 декабря 1975 г. № 3864

**ПЕРФОРАТОРЫ РУЧНЫЕ. ХВОСТОВИКИ БУРОВЫХ  
ШТАНГ И ГНЕЗДА ДЛЯ НИХ****Типы и основные размеры**Hand—held rock drills. Drill rod shanks  
and chucks. Types and general dimensions**ГОСТ  
11446—75**Взамен  
ГОСТ 11446—65Постановлением Государственного комитета стандартов Совета Министров  
СССР от 11 декабря 1975 г. № 3864 срок действия установленс 01.01.77  
до 01.01.82**Несоблюдение стандарта преследуется по закону**

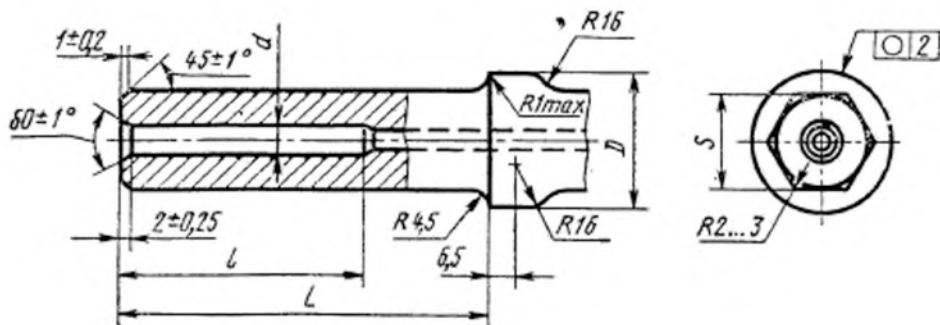
1. Настоящий стандарт распространяется на хвостовики буровых штанг и гнезда для них в ручных перфораторах по ГОСТ 10750—73.

2. Хвостовики буровых штанг должны изготавливаться типов:

1 — шестигранные с осевым отверстием;

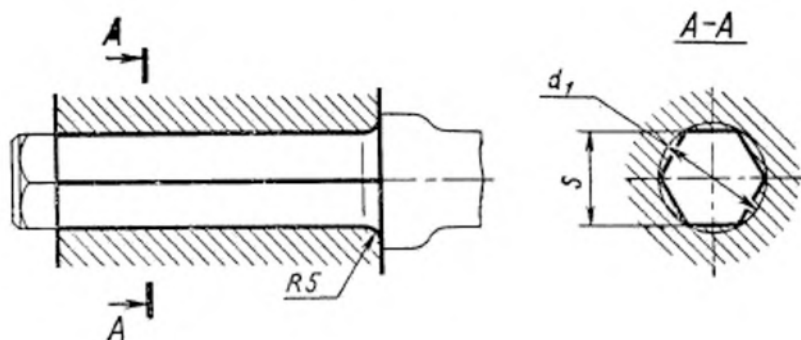
2 — комбинированные (шестигранник, переходящий в цилиндр) с боковым отверстием.

3. Типы и основные размеры хвостовиков буровых штанг и гнезд для них в ручных перфораторах должны соответствовать указанным на черт. 1—4 и в табл. 1 и 2.

**Тип 1****Хвостовик**

Черт. 1

## Гнездо



Черт. 2

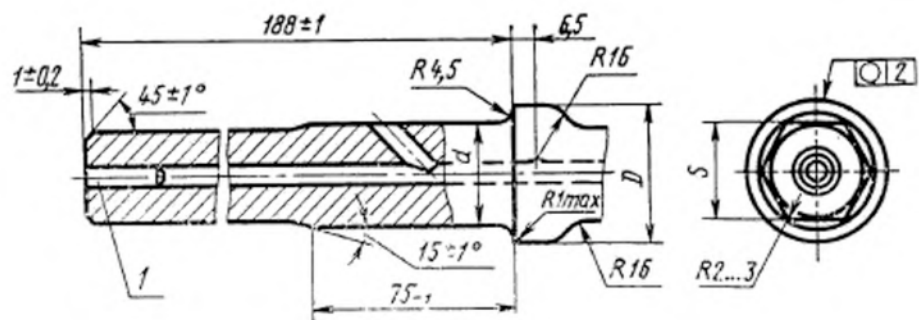
Таблица 1

мм

Номи.	S		L (пред. откл. $\pm 1$ )	D (пред. откл. $\pm 1$ )	d (пред. откл. +0,3 -0,6)	l наимен.	d <sub>1</sub> (пред. откл. +0,2)
	Пред. откл.						
	хвостовика	гнезда					
19	+0,3 -0,2	+0,45 +0,35	108	33	8,0	50	22,0
22	+0,4 -0,2	+0,65 +0,50		35	9,0		25,6
25			159	38	9,5	70	29,0

## Тип 2

## Хвостовик



- Черт. 3