

МЕЖГОСУДАРСТВЕННЫЙ СТАНДАРТ

СВЕРЛА СПИРАЛЬНЫЕ ЦЕЛЬНЫЕ ТВЕРДОСПЛАВНЫЕ.
СРЕДНЯЯ СЕРИЯ

Конструкция и размеры

Solid carbide twist drills. Middle series.
Design and dimensions

ГОСТ
17275—71

МКС 25.100.30

Постановлением Государственного комитета стандартов Совета Министров СССР от 17 ноября 1971 г. № 1884 дата введения установлена

01.01.73

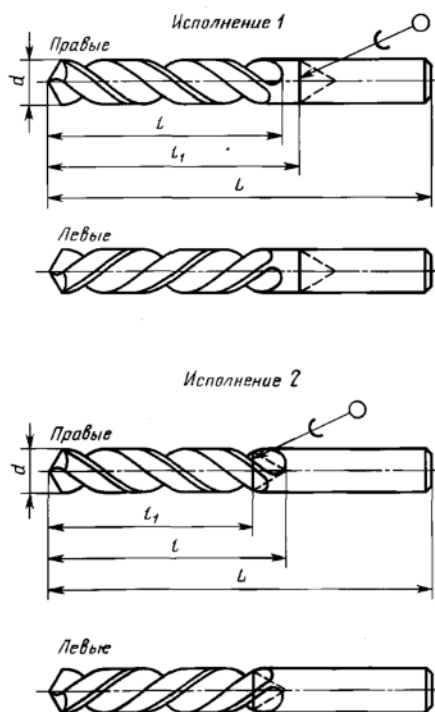
Ограничение срока действия снято Постановлением Госстандарта СССР от 17.11.83 № 5400

1. Настоящий стандарт распространяется на спиральные цельные твердосплавные сверла диаметром от 3 до 12 мм, предназначенные для сверления труднообрабатываемых материалов.

Стандарт полностью соответствует СТ СЭВ 5381—85.

(Измененная редакция, Изм. № 2).

2. Конструкция и основные размеры сверл должны соответствовать указанным на чертеже и в таблице.



мм

Исполнение 1				Исполнение 2				d	L	l	l ₁	
Правые		Левые		Правые		Левые					Исполнение 1	Исполнение 2
Обозначение сверл	Применяемость	Обозначение сверл	Применяемость	Обозначение сверл	Применяемость	Обозначение сверл	Применяемость					
2309-0001		2309-0002		2309-0301		2309-0302		3,00				
2309-0003		2309-0004		2309-0303		2309-0304		3,10				
2309-0005		2309-0006		2309-0305		2309-0306		3,15	55	24	26	22
2309-0007		2309-0008		2309-0307		2309-0308		3,20				
2309-0009		2309-0010		2309-0309		2309-0310		3,30				
2309-0011		2309-0012		2309-0311		2309-0312		3,35				
2309-0013		2309-0014		2309-0313		2309-0314		3,40				
2309-0015		2309-0016		2309-0315		2309-0316		3,50	60	28	30	26
2309-0017		2309-0018		2309-0317		2309-0318		3,60				
2309-0019		2309-0020		2309-0319		2309-0320		3,70				
2309-0021		2309-0022		2309-0321		2309-0322		3,80				
2309-0023		2309-0024		2309-0323		2309-0324		3,90	63	30	32	28
2309-0025		2309-0026		2309-0325		2309-0326		4,00				
2309-0027		2309-0028		2309-0327		2309-0328		4,10				
2309-0029		2309-0030		2309-0329		2309-0330		4,20				
2309-0031		2309-0032		2309-0331		2309-0332		4,25				
2309-0033		2309-0034		2309-0333		2309-0334		4,30	65	32	34	30
2309-0035		2309-0036		2309-0335		2309-0336		4,40				
2309-0037		2309-0038		2309-0337		2309-0338		4,50				
2309-0039		2309-0040		2309-0339		2309-0340		4,60				
2309-0041		2309-0042		2309-0341		2309-0342		4,70				
2309-0043		2309-0044		2309-0343		2309-0344		4,80				
2309-0045		2309-0046		2309-0345		2309-0346		4,90	70	36	38	32
2309-0047		2309-0048		2309-0347		2309-0348		5,00				
2309-0049		2309-0050		2309-0349		2309-0350		5,10				
2309-0051		2309-0052		2309-0351		2309-0352		5,20				
2309-0053		2309-0054		2309-0353		2309-0354		5,30				
2309-0055		2309-0056		2309-0355		2309-0356		5,40	75	40	42	36
2309-0057		2309-0058		2309-0357		2309-0358		5,50				
2309-0059		2309-0060		2309-0359		2309-0360		5,60				
2309-0061		2309-0062		2309-0361		2309-0362		5,70				
2309-0063		2309-0064		2309-0363		2309-0364		5,80				
2309-0065		2309-0066		2309-0365		2309-0366		5,90				
2309-0067		2309-0068		2309-0367		2309-0368		6,00	80	42	45	38
2309-0069		2309-0070		2309-0369		2309-0370		6,10				
2309-0071		2309-0072		2309-0371		2309-0372		6,20				
2309-0073		2309-0074		2309-0373		2309-0374		6,30				
2309-0075		2309-0076		2309-0375		2309-0376		6,40				
2309-0077		2309-0078		2309-0377		2309-0378		6,50	85	45	50	42
2309-0079		2309-0080		2309-0379		2309-0380		6,60				
2309-0081		2309-0082		2309-0381		2309-0382		6,70				
2309-0083		2309-0084		2309-0383		2309-0384		6,80				
2309-0085		2309-0086		2309-0385		2309-0386		6,90				
2309-0087		2309-0088		2309-0387		2309-0388		7,00				
2309-0089		2309-0090		2309-0389		2309-0390		7,10	85	45	50	42
2309-0091		2309-0092		2309-0391		2309-0392		7,20				
2309-0093		2309-0094		2309-0393		2309-0394		7,30				
2309-0095		2309-0096		2309-0395		2309-0396		7,40				
2309-0097		2309-0098		2309-0397		2309-0398		7,50				

мм								d	L	l	l ₁	
Исполнение 1				Исполнение 2							Исполнение 1	Исполнение 2
Правые		Левые		Правые		Левые						
Обозначение сверл	Применяемость	Обозначение сверл	Применяемость	Обозначение сверл	Применяемость	Обозначение сверл	Применяемость					
2309-0099		2309-0100		2309-0399		2309-0400		7,60	95	52	55	48
2309-0101		2309-0102		2309-0401		2309-0402		7,70				
2309-0103		2309-0104		2309-0403		2309-0404		7,80				
2309-0105		2309-0106		2309-0405		2309-0406		7,90				
2309-0107		2309-0108		2309-0407		2309-0408		8,00				
2309-0109		2309-0110		2309-0409		2309-0410		8,10				
2309-0111		2309-0112		2309-0411		2309-0412		8,20				
2309-0113		2309-0114		2309-0413		2309-0414		8,30				
2309-0115		2309-0116		2309-0415		2309-0416		8,40				
2309-0117		2309-0118		2309-0417		2309-0418		8,50				
2309-0119		2309-0120		2309-0419		2309-0420		8,60				
2309-0121		2309-0122		2309-0421		2309-0422		8,70				
2309-0123		2309-0124		2309-0423		2309-0424		8,80				
2309-0125		2309-0126		2309-0425		2309-0426		8,90				
2309-0127		2309-0128		2309-0427		2309-0428		9,00				
2309-0129		2309-0130		2309-0429		2309-0430		9,10				
2309-0131		2309-0132		2309-0431		2309-0432		9,20				
2309-0133		2309-0134		2309-0433		2309-0434		9,30				
2309-0135		2309-0136		2309-0435		2309-0436		9,40				
2309-0137		2309-0138		2309-0437		2309-0438		9,50				
2309-0139		2309-0140		2309-0439		2309-0440		9,60				
2309-0141		2309-0142		2309-0441		2309-0442		9,70				
2309-0143		2309-0144		2309-0443		2309-0444		9,80				
2309-0145		2309-0146		2309-0445		2309-0446		9,90				
2309-0147		2309-0148		2309-0447		2309-0448		10,00				
2309-0149		2309-0150		2309-0449		2309-0450		10,10				
2309-0151		2309-0152		2309-0451		2309-0452		10,20				
2309-0153		2309-0154		2309-0453		2309-0454		10,30				
2309-0155		2309-0156		2309-0455		2309-0456		10,40				
2309-0157		2309-0158		2309-0457		2309-0458		10,50				
2309-0159		2309-0160		2309-0459		2309-0460		10,60				
2309-0161		2309-0162		2309-0461		2309-0462		10,70				
2309-0163		2309-0164		2309-0463		2309-0464		10,80				
2309-0165		2309-0166		2309-0465		2309-0466		10,90				
2309-0167		2309-0168		2309-0467		2309-0468		11,00				
2309-0169		2309-0170		2309-0469		2309-0470		11,10				
2309-0171		2309-0172		2309-0471		2309-0472		11,20				
2309-0173		2309-0174		2309-0473		2309-0474		11,30				
2309-0175		2309-0176		2309-0475		2309-0476		11,40				
2309-0177		2309-0178		2309-0477		2309-0478		11,50				
2309-0179		2309-0180		2309-0479		2309-0480		11,60				
2309-0181		2309-0182		2309-0481		2309-0482		11,70				
2309-0183		2309-0184		2309-0483		2309-0484		11,80				
2309-0185		2309-0186		2309-0485		2309-0486		11,90				
2309-0187		2309-0188		2309-0487		2309-0488		12,00				
									120	70	75	65

Пример условного обозначения сверла диаметром 6 мм, нормальной точности, правого исполнения 1, из твердого сплава марки ВК8:

Сверло 2309-0067 ВК8 ГОСТ 17275—71

То же, исполнения 2:

Сверло 2309-0367 ВК8 ГОСТ 17275—71

Пример условного обозначения сверла диаметром 6 мм, нормальной точности, правого исполнения 1, из твердого сплава марки ВК8:

Сверло 2309-0067 Т ВК8 ГОСТ 17275—71

То же, исполнения 2:

Сверло 2309-0367 Т ВК8 ГОСТ 17275—71

(Измененная редакция, Изм. № 1).

3. Конструкция, размеры сверл указаны в приложении, геометрические параметры по ГОСТ 17274—71.

4. Технические требования — по ГОСТ 17277—71.

ПРИЛОЖЕНИЕ
Рекомендуемое

КОНСТРУКЦИЯ И РАЗМЕРЫ СВЕРЛ

1. Конструкция и размеры сверл указаны на чертеже и в таблице

