
ЕВРАЗИЙСКИЙ СОВЕТ ПО СТАНДАРТИЗАЦИИ, МЕТРОЛОГИИ
И СЕРТИФИКАЦИИ (ЕАСС)

EURO-ASIAN COUNCIL FOR STANDARDIZATION, METROLOGY
AND CERTIFICATION (EASC)



МЕЖГОСУДАРСТВЕННЫЙ
СТАНДАРТ

ГОСТ
ИСО 7176-11—
2002

КРЕСЛА-КОЛЯСКИ

Испытательные манекены

(ISO 7176-11:1992, IDT)

НИФТР и СТ ЦСМ при МЭиФ КР
РАБОЧИЙ
ЭКЗЕМПЛЯР

Зарегистрирован

№ 5267

" 12 " января 2006 г.



Минск

Евразийский совет по стандартизации, метрологии и сертификации

Предисловие

Евразийский Совет по стандартизации, метрологии и сертификации (ЕАСС) представляет собой региональное объединение национальных органов по стандартизации государств, входящих в содружество Независимых Государств. В дальнейшем возможно вступление в ЕАСС национальных органов по стандартизации других государств.

Цели, основные принципы и основной порядок проведения работ по межгосударственной стандартизации установлены ГОСТ 1.0-92 "Межгосударственная система стандартизации. Основные положения" и ГОСТ 1.2-97 "Межгосударственная система стандартизации. Стандарты межгосударственные, правила, рекомендации по межгосударственной стандартизации. Порядок разработки, принятия, обновления и отмены".

Сведения о стандарте

1 ПОДГОТОВЛЕН Государственным научно-производственным предприятием «Медоборוצованне» и Всероссийским научно-исследовательским институтом стандартизации, Техническим комитетом по стандартизации Российской Федерации ТК 381 «Технические средства для инвалидов»

2 ВНЕСЕН Федеральным агентством по техническому регулированию и метрологии Российской Федерации

3 ПРИНЯТ Евразийским Советом по стандартизации, метрологии и сертификации (протокол № 22 от 6 ноября 2002 г.)

За принятие проголосовали:

Краткое наименование страны по МК (ИСО 3166) 004-97	Код страны по МК (ИСО 3166) 004-97	Сокращенное наименование национального органа по стандартизации
Армения	AM	Минторгэкономразвития
Казахстан	KZ	Госстандарт Республики Казахстан
Кыргызстан	KG	Кыргызстандарт
Молдова	MD	Молдова-Стандарт
Российская Федерация	RU	Ростехрегулирование
Украина	UA	Госпотребстандарт Украины

4 Настоящий стандарт идентичен международному стандарту ИСО 7176-11:1992 «Кресла-коляски. Испытательные манекены» (ISO 7176-11:1992 «Wheelchairs. Test dummies»).

Степень соответствия – идентичная, IDT

Настоящий стандарт идентичен ГОСТ Р ИСО 7176-11–96 «Кресла-коляски. Испытательные манекены», который продолжает действовать в Российской Федерации в качестве национального стандарта, в связи с чем в настоящем стандарте имеются отклонения от оформления по ГОСТ 1.5-2001 и ГОСТ 1.3-2002.

5 ВВЕДЕН ВПЕРВЫЕ

Информация о введении в действие (прекращении действия) настоящего стандарта и изменений к нему на территории указанных выше государств публикуется в указателях национальных (государственных) стандартов, издаваемых в этих государствах.

Информация об изменениях к настоящему стандарту публикуется в указателе (каталоге) "Межгосударственные стандарты", а текст изменений – в информационных указателях "Межгосударственные стандарты". В случае пересмотра или отмены настоящего стандарта соответствующая информация будет опубликована в информационном указателе "Межгосударственные стандарты".

Исключительное право официального опубликования настоящего стандарта на территории указанных выше государств принадлежит национальным (государственным) органам по стандартизации этих государств

М Е Ж Г О С У Д А Р С Т В Е Н Н Ы Й С Т А Н Д А Р Т

КРЕСЛА-КОЛЯСКИ

Испытательные манекены

Wheelchairs. Test dummies

Дата введения

-

1 Область применения

Настоящий стандарт распространяется на манекены для испытаний кресел-колясок.

2 Нормативные ссылки

В настоящем стандарте использована ссылка на ГОСТ 30475—96 (ИСО 6440—85) Кресла-коляски. Термины и определения

3 Определения

В настоящем стандарте применяют термины ГОСТ 30475.

4 Классификация

4.1 Манекены подразделяют на четыре класса по массе: 100; 75; 50; 25 кг.

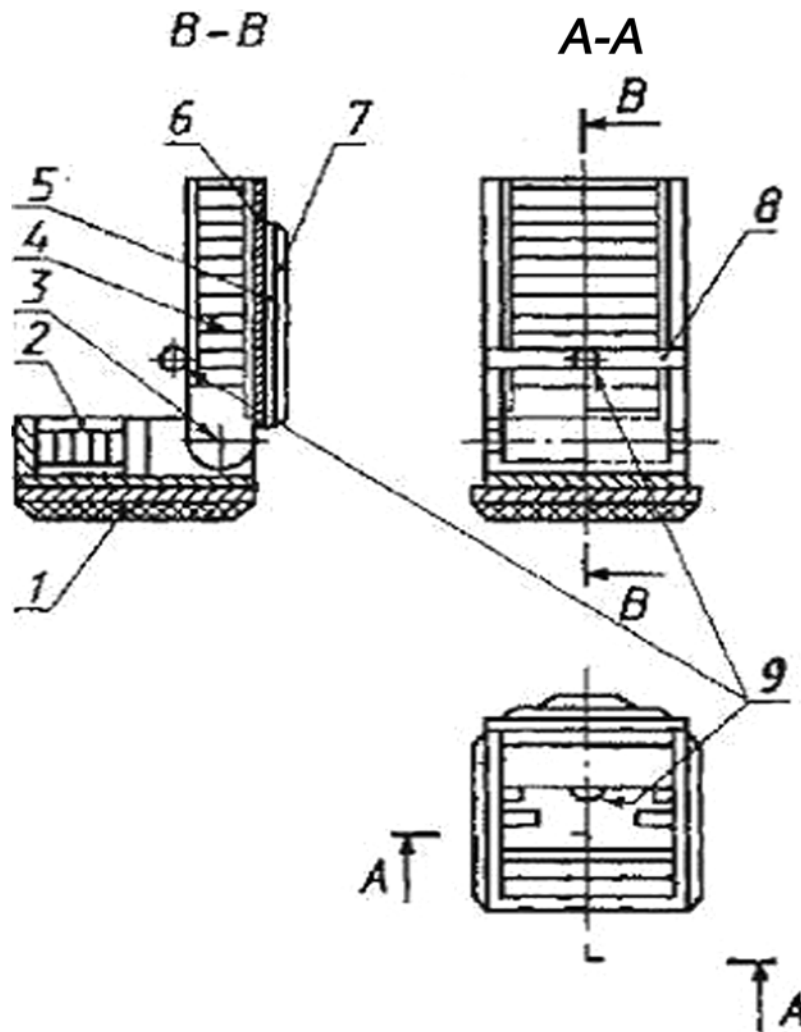
5 Основные параметры и размеры

5.1 Схема основной конструкции испытательного манекена приведена на рисунке 1.

Основные параметры и размеры элементов манекена приведены в приложении А.

5.2 Во время испытаний кресел-колясок положение центра масс манекена должно соответствовать центру масс сидящего в кресле-коляске человека той же массы.

5.3 Для изготовления манекенов применяют следующие материалы:
— фанера толщиной 12—15 мм;



1 — полистирол ударопрочный; 2 — тазобедренная секция; 3 — ось; 4 — стальные пластины; 5 — фанера; 6 — спинка; 7 — пенопласт высокой плотности; 8 — алюминиевая полоса размером 270 × 50 × 12; 9 — измерительный прибор (акселерометр)

—пенопласт и жесткий пластик (типа полистирол) толщиной 15—30 мм;

—стальные пластины с габаритными размерами 240 × 80 × 40 мм (массой 6 кг) и 240 × 80 × 20 мм (массой 3 кг);

—алюминиевый уголок с габаритными размерами 30 × 30 × 2 мм;

— алюминиевая полоса с габаритными размерами 30 × 2 мм.

Предельные отклонения размеров стальных пластин ± 0,2 мм;

предельные отклонения размеров деталей из остальных материалов + 2,0 мм.