

НИОТР и СТ КЫРГЫЗСТАНДАРТ  
**РАБОЧИЙ  
ЭКЗЕМПЛЯР**



20340-74-20351  
-74  
Все учт.

**ГОСУДАРСТВЕННЫЕ СТАНДАРТЫ  
СОЮЗА ССР**

**МОДЕЛИ ЛИТЕЙНЫЕ.  
КРЕПЛЕНИЕ МОДЕЛЕЙ  
НА МЕТАЛЛИЧЕСКИХ  
МОДЕЛЬНЫХ ПЛИТАХ**

**ГОСТ 20340-74—ГОСТ 20351-74**

Издание официальное



Цена 10 коп.

**ГОСУДАРСТВЕННЫЙ КОМИТЕТ СССР ПО СТАНДАРТАМ**  
Москва

## СОДЕРЖАНИЕ

1	ГОСТ 20340—74	Модели литейные металлические. Фиксирование моделей штифтами на металлических модельных плитах. Конструкция и размеры . . . . .	1	30
1	ГОСТ 20341—74	Модели литейные металлические. Крепление моделей винтами на металлических модельных плитах. Конструкция и размеры . . . . .	3	30
1	ГОСТ 20342—74	Модели литейные металлические. Крепление моделей болтами на металлических модельных плитах. Конструкция и размеры . . . . .	9	20
1	ГОСТ 20343—74	Модели литейные металлические. Крепление моделей заклепками на металлических модельных плитах. Конструкция и размеры . . . . .	11	30
1	ГОСТ 20344—74	Модели литейные металлические. Фиксирование и крепление моделей ступенчатыми винтами на металлических модельных плитах. Конструкция и размеры . . . . .	13	30
1	ГОСТ 20345—74	Модели литейные металлические. Фиксирование и крепление моделей литниковой системы штырями на металлических модельных плитах. Конструкция и размеры . . . . .	16	20
1	ГОСТ 20346—74	Модели литейные деревянные. Фиксирование моделей штифтами и штырями на металлических модельных плитах. Конструкция и размеры . . . . .	17	30
1	ГОСТ 20347—74	Модели литейные деревянные. Крепление моделей на металлических модельных плитах. Конструкция и размеры . . . . .	20	30
1	ГОСТ 20348—74	Штыри для моделей литниковой системы. Конструкция и размеры . . . . .	24	30
1	ГОСТ 20349—74	Пластмассы фиксирующие и крепежные для деревянных литейных моделей. Конструкция и размеры . . . . .	26	30
1	ГОСТ 20350—74	Пробки металлические и деревянные для литейных моделей. Конструкция и размеры . . . . .	28	20
1	ГОСТ 20351—74	Модели литейные. Крепление моделей на металлических модельных плитах. Технические требования . . . . .	30	30

МОДЕЛИ ЛИТЕЙНЫЕ МЕТАЛЛИЧЕСКИЕ.  
ФИКСИРОВАНИЕ МОДЕЛЕЙ ШТИФТАМИ  
НА МЕТАЛЛИЧЕСКИХ МОДЕЛЬНЫХ ПЛИТАХ.

Конструкция и размеры

Metal casting patterns.  
Fixing patterns by pins on  
metal pattern plates.  
Design and dimensions.

ГОСТ  
20340-74\*

Взамен  
МН 1586-61;  
МН 1590-61

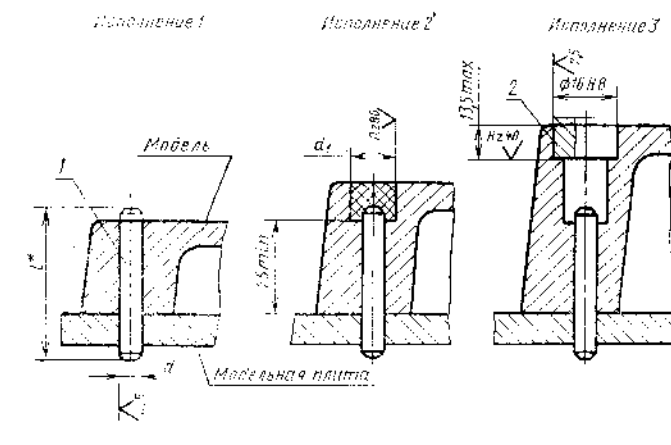
Постановлением Государственного комитета стандартов Совета Министров СССР  
от 11 декабря 1974 г. № 2697 срок введения установлен

с 01.01. 1976 г.

Проверен в 1980 г.

Несоблюдение стандарта преследуется по закону

1. Фиксирование моделей штифтами на модельных плитах должно соответствовать указанному на черт. 1 и в таблице.



\* Длина штифтов  $l$  определяется конструктивно.

Черт. 1

