

# ГАЙКИ С ТРАПЕЦЕИДАЛЬНОЙ РЕЗЬБОЙ ШЕСТИГРАННЫЕ ВЫСОКИЕ

## КОНСТРУКЦИЯ

Издание официальное

**М Е Ж Г О С У Д А Р С Т В Е Н Н Ы Й   С Т А Н Д А Р Т**

**ГАЙКИ С ТРАПЕЦЕИДАЛЬНОЙ РЕЗЬБОЙ  
ШЕСТИГРАННЫЕ ВЫСОКИЕ**

**ГОСТ  
12461—67\***

**Конструкция**

Nuts, hexagonal, high with acme thread.  
Design

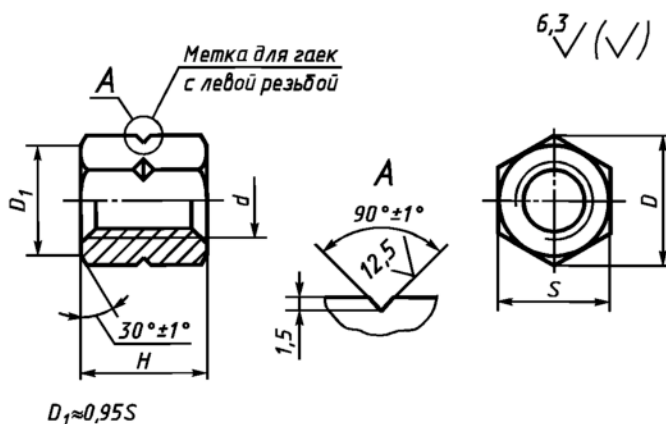
**Взамен  
МН 5434—64**

Утвержден Комитетом стандартов, мер и измерительных приборов при Совете Министров СССР 3 января 1967 г.  
Дата введения установлена

01.07.67

Постановлением Госстандарта СССР от 17.03.88 № 567 снято ограничение срока действия

1. Конструкция и размеры шестигранных высоких гаек с трапецеидальной резьбой должны соответствовать чертежу и таблице.



Размеры в мм

Обозначение гайки	Применяемость	d*		S (поле допуска h13)	H	D	Масса, кг
		1-й ряд	2-й ряд				
7003-0161		Tr 10 × 2		17	16	19,6	0,023
0162		Tr 10 × 2 LH					
0163		Tr 12 × 3		19	20	21,9	0,034
7003-0164		Tr 12 × 3 LH					

Издание официальное

Перепечатка воспрещена

\* Переиздание (октябрь 1999 г.) с Изменениями № 1, 2, утвержденными в июне 1980 г., марте 1988 г. (ИУС 9—80, 6—88)