

МЕЖГОСУДАРСТВЕННЫЙ СТАНДАРТ

ШТУЦЕР БОРТОВОЙ СИСТЕМЫ ПОДДАВЛИВАНИЯ ГИДРОБАКА

ПРИСОЕДИНИТЕЛЬНЫЕ И УСТАНОВОЧНЫЕ РАЗМЕРЫ

Издание официальное



ШТУЦЕР БОРТОВОЙ СИСТЕМЫ ПОДДАВЛИВАНИЯ ГИДРОБАКА

Присоединительные и установочные размеры

ГОСТ
16749—71Airborne system hydrotank additional
pressure connecting pipe.
Connecting and Adjusting Dimensions

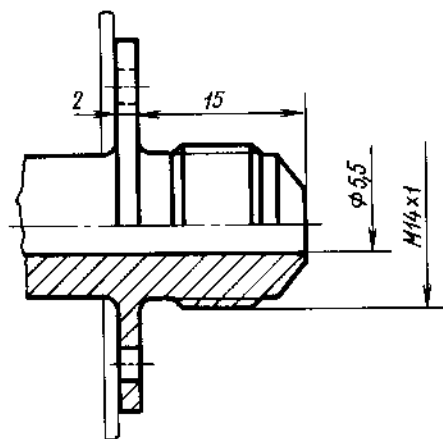
МКС 49.045

Постановлением Государственного комитета стандартов Совета Министров СССР от 3 марта 1971 г. № 365 дата введения установлена

01.07.71

1. Настоящий стандарт распространяется на бортовой штуцер для подсоединения трубопровода системы поддавливания гидробака самолетов и вертолетов, предназначенный для подачи воздуха или азота при проверке работы гидросистемы в наземных условиях.

2. Присоединительные размеры штуцера должны соответствовать указанным на черт. 1. Размеры, не указанные на чертеже, — по ГОСТ 13955—74.



Черт. 1

(Измененная редакция, Изм. № 1).

Издание официальное

Перепечатка воспрещена

★

Издание (сентябрь 2006 г.) с Изменением № 1, утвержденным в июне 1980 г. (ИУС 9—1980 г.).

© Стандартинформ, 2006