

НИФТР и СТ КЫРГЫЗСТАНДАРТ

**РАБОЧИЙ  
ЭКЗЕМПЛЯР**



**ГОСУДАРСТВЕННЫЙ СТАНДАРТ  
СОЮЗА ССР**

**ТЕРМОКОНТАКТОРЫ  
РТУТНЫЕ СТЕКЛЯННЫЕ**

**ТЕХНИЧЕСКИЕ УСЛОВИЯ**

**ГОСТ 19855—74**

**Издание официальное**

**Е**

Цена 5 коп.

**ГОСУДАРСТВЕННЫЙ КОМИТЕТ СССР ПО СТАНДАРТАМ**

**Москва**

## ТЕРМОКОНТАКТОРЫ РТУТНЫЕ СТЕКЛЯННЫЕ

Технические условия

Contact glass mercury thermometers.  
SpecificationsГОСТ  
19855—74\*

ОКП 43 2127

Постановлением Государственного комитета стандартов Совета Министров СССР  
от 29 мая 1974 г. № 1361 срок введения установлен

с 01.01.76

Проверен в 1985 г. Постановлением Госстандарта от 23.09.85 № 2985  
срок действия продлен

до 01.01.91

Несоблюдение стандарта преследуется по закону

Настоящий стандарт распространяется на стеклянные ртутные термоконтракторы палочного типа с впаянными в капилляр платиновыми контактами, предназначенные для поддержания постоянной температуры или сигнализации о достижении заданной температуры в диапазоне от минус 20 до плюс 300°С, изготовленные для нужд народного хозяйства и экспорта.

(Измененная редакция, Изм. № 1).

## 1. ТИПЫ, ОСНОВНЫЕ ПАРАМЕТРЫ И РАЗМЕРЫ

1.1. Типы, исполнения, основные параметры и размеры термоконтракторов должны соответствовать указанным на черт. 1—4 и табл. 1, 2.

Для термоконтракторов, предназначенных для учебных целей, требования данного пункта устанавливаются в технических условиях на наборы термометров.

Издание официальное

Перепечатка воспрещена

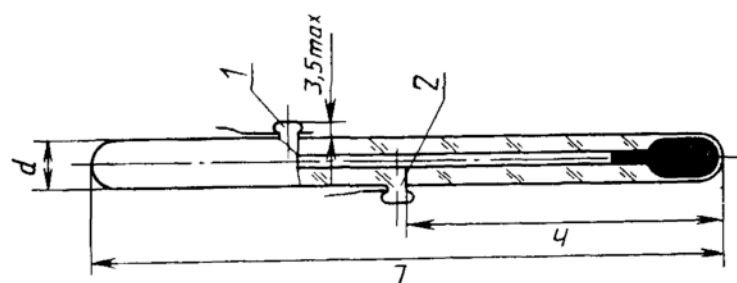
★  
E

\* Переиздание (май 1986 г.) с Изменениями № 1, 2, 3, 4,  
утвержденными в августе 1979 г., декабре 1980 г., марте 1982 г.,  
сентябре 1985 г. (ИУС 9—79, 2—81, 6—82, 12—85).

© Издательство стандартов, 1986

Тип 1 (одноконтактный)

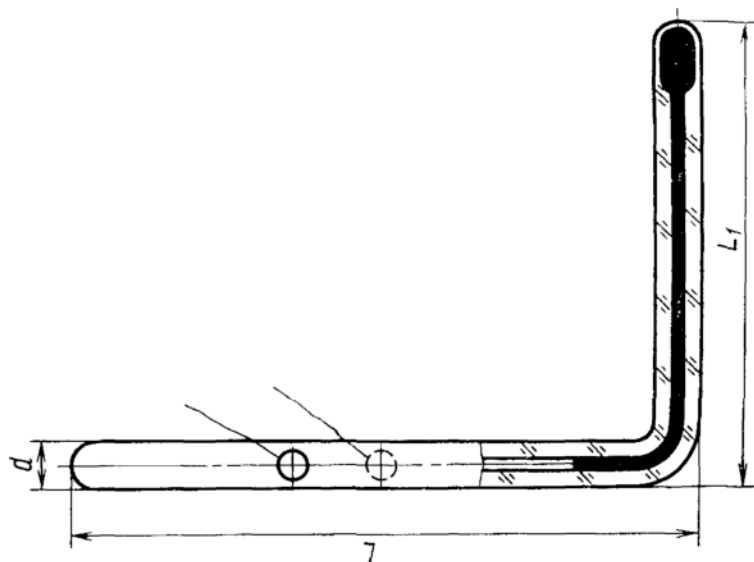
Исполнение П (прямое)



1—рабочий контакт;  
2—соединительный контакт.

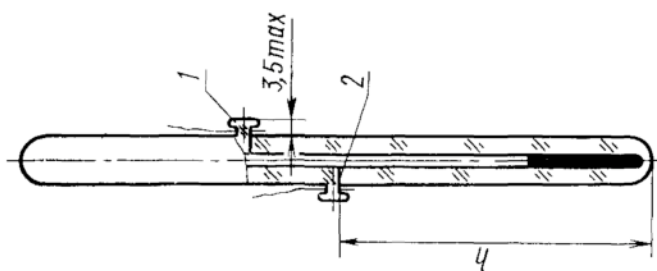
Черт. 1

Исполнение У (угловое)



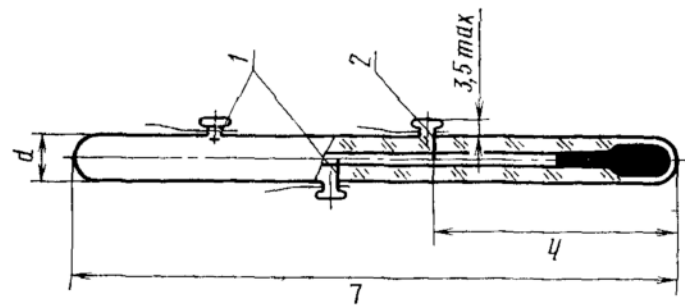
1—рабочий контакт; 2—соединительный контакт.

Черт. 2



## Тип 2 (двухконтактный)

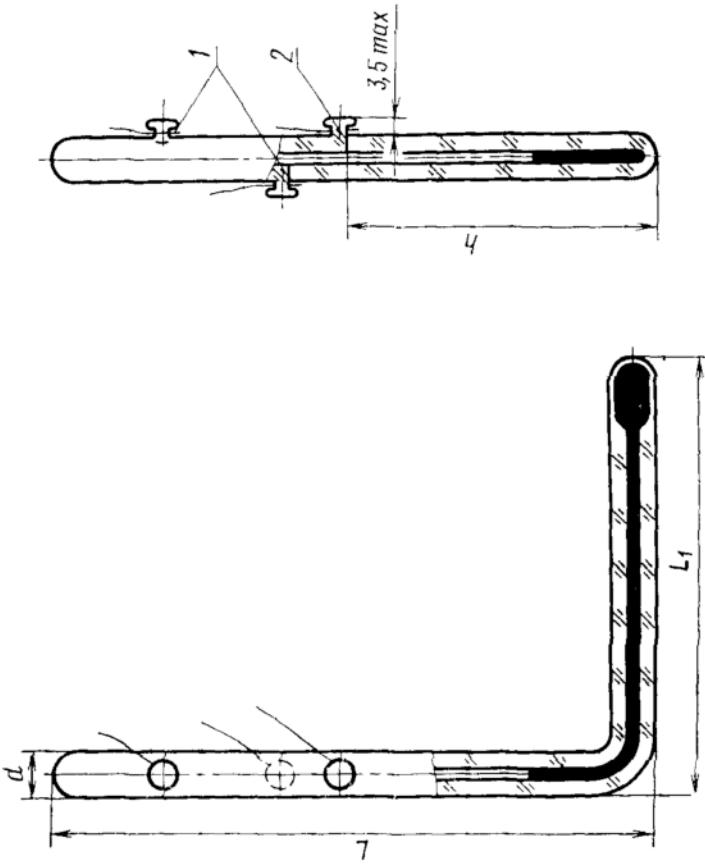
Исполнение П (прямое)



1—рабочий контакт;  
2—соединительный контакт.

Черт. 3

Исполнение У (угловое)



1—рабочий контакт; 2—соединительный контакт.

Черт. 4