

НИФТР и СТ КЫРГЫЗСТАНДАРТ

**РАБОЧИЙ
ЭКЗЕМПЛЯР**



ГОСУДАРСТВЕННЫЙ СТАНДАРТ
СОЮЗА ССР

**ШТУЦЕР ПРОДУВОЧНЫЙ
ДЛЯ ВОЗДУШНЫХ РУКАВОВ
ДИАМЕТРОМ 19 мм**

ТЕХНИЧЕСКИЕ УСЛОВИЯ

ГОСТ 4285—79

Издание официальное

БЗ 12—97

ИПК ИЗДАТЕЛЬСТВО СТАНДАРТОВ
Москва

ИНФОРМАЦИОННЫЕ ДАННЫЕ

1. УТВЕРЖДЕН И ВВЕДЕН В ДЕЙСТВИЕ Постановлением Государственного комитета СССР по стандартам от 30.03.79 № 1203
2. Срок проверки — 1993 г.
Периодичность проверки — 5 лет
3. ВЗАМЕН ГОСТ 4285—48
4. ССЫЛОЧНЫЕ НОРМАТИВНО-ТЕХНИЧЕСКИЕ ДОКУМЕНТЫ

Обозначение НТД, на который дана ссылка	Номер пункта
ГОСТ 2.601—95	5.4
ГОСТ 9.014—78	5.6
ГОСТ 2171—90	5.1
ГОСТ 2991—85	5.2
ГОСТ 4666—75	5.1
ГОСТ 6357—81	2.6
ГОСТ 7338—90	2.2
ГОСТ 10549—80	2.6
ГОСТ 14192—96	5.3
ГОСТ 15150—69	5.5
ГОСТ 15527—70	2.2
ГОСТ 17711—93	2.2

5. Постановлением Госстандарта СССР от 25.10.88 № 3514 снято ограничение срока действия
6. ПЕРЕИЗДАНИЕ (июнь 1998 г.) с Изменениями № 1, 2, утвержденными в октябре 1984 г., октябре, 1988 г. (ИУС 2—85, 1—89)

Редактор *М.И. Максимова*
 Технический редактор *Н.С. Гришанова*
 Корректор *В.Е. Нестерова*
 Компьютерная верстка *С.В. Рябовой*

Изд. лиц. № 021007 от 10.08.95. Сдано в набор 29.05.98. Подписано в печать 10.07.98. Усл.печ.л. 0,93. Уч.-изд.л. 0,67.
 Тираж 132 экз. С 830. Зак. 540.

ИПК Издательство стандартов, 107076, Москва, Колодезный пер., 14.
 Набрано в Издательстве на ПЭВМ
 Филиал ИПК Издательство стандартов — тип. "Московский печатник", Москва, Лялин пер., 6
 Плр № 080102

ШТУЦЕР ПРОДУВОЧНЫЙ ДЛЯ ВОЗДУШНЫХ
РУКАВОВ ДИАМЕТРОМ 19 мм

Технические условия

ГОСТ
4285—79Blow-off connection for 19 mm diameter air hoses.
Specifications

ОКП 64 1881

Дата введения 01.01.80

Настоящий стандарт распространяется на продувочные штуцеры для присоединения воздушных рукавов диаметром 19 мм к жестким судоподъемным понтонам, земснарядам и пневматическим инструментам.

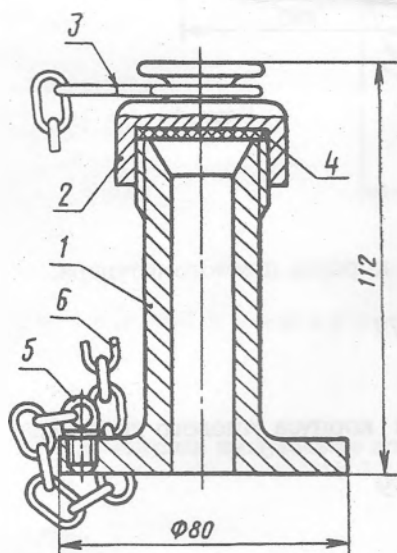
1. ТИП И РАЗМЕРЫ

1.1. Продувочные штуцеры должны изготавливаться двух типов:

- 1 — прямой;
- 2 — угловой.

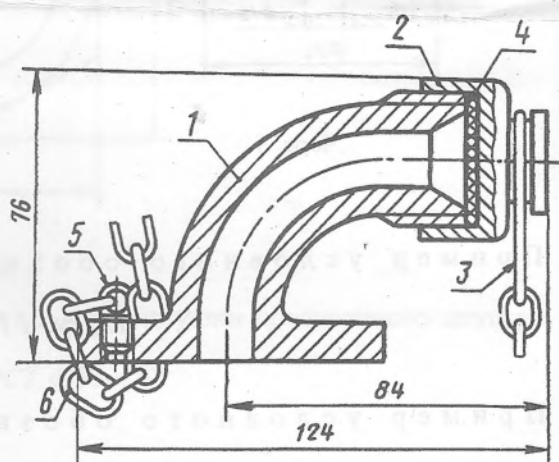
1.2. Форма штуцера и размеры деталей должны соответствовать указанным на черт. 1—9.

Прямой штуцер

1 — корпус; 2 — заглушка; 3 — кольцо; 4 — прокладка;
5 — рым; 6 — цепочка

Черт. 1

Угловой штуцер

1 — корпус; 2 — заглушка; 3 — кольцо; 4 — прокладка;
5 — рым; 6 — цепочка

Черт. 2

С. 2 ГОСТ 4285—79

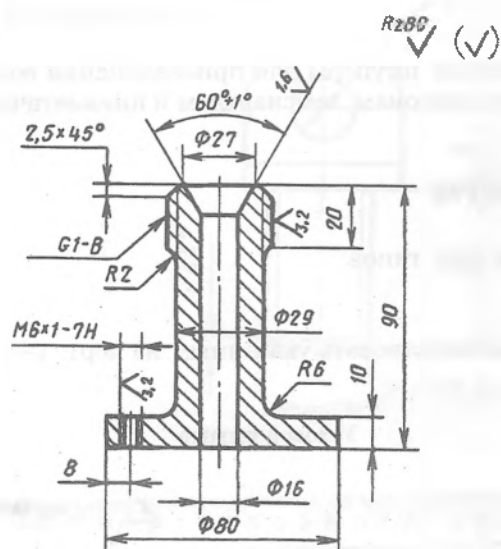
Пример условного обозначения прямого штуцера:

Штуцер 1 ГОСТ 4285—79

Пример условного обозначения углового штуцера:

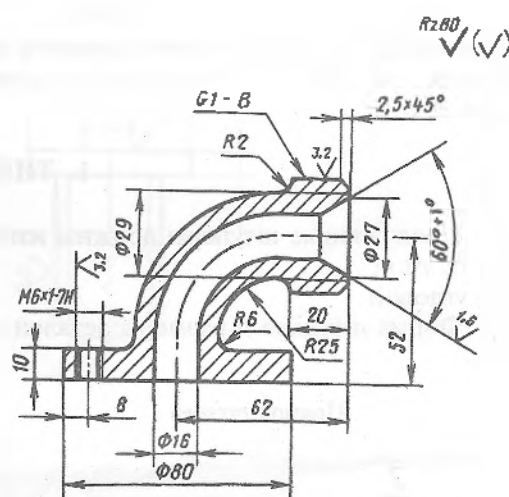
Штуцер 2 ГОСТ 4285—79

Корпус прямого штуцера



Черт. 3

Корпус углового штуцера



Черт. 4

Пример условного обозначения корпуса прямого штуцера:

Корпус 1 ГОСТ 4285—79

Пример условного обозначения корпуса углового штуцера:

Корпус 2 ГОСТ 4285—79