

**ГОСУДАРСТВЕННЫЙ СТАНДАРТ СОЮЗА ССР****РАЗВЕРТКИ КОНИЧЕСКИЕ ПОД УКОРОЧЕННЫЕ  
КОНУСЫ МОРЗЕ****Конструкция и размеры**Tapered reamers for Morse shortened tapers.  
Design and dimensions**ГОСТ  
11181-71**Взамен  
ГОСТ 11181-65

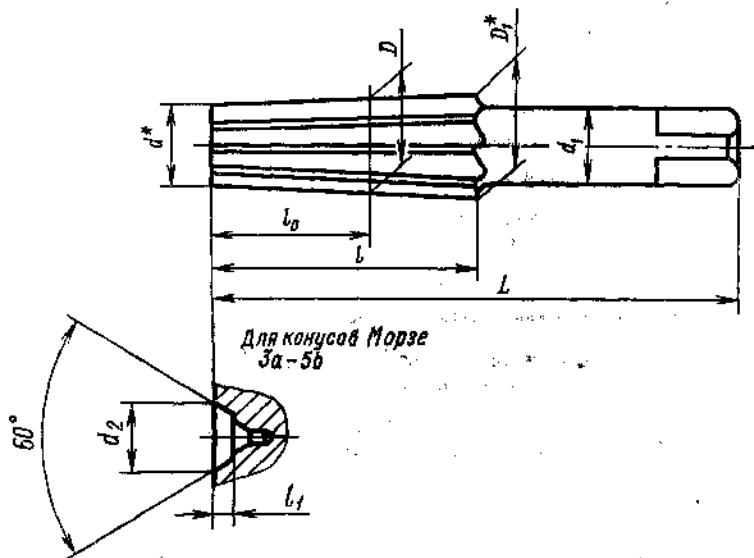
Постановлением Государственного комитета стандартов Совета Министров СССР от 17 марта 1971 г. № 469 срок введения установлен

с 01.07.72

**Несоблюдение стандарта преследуется по закону**

1. Настоящий стандарт распространяется на чистовые и предварительные конические развертки, предназначенные для обработки отверстий с укороченным конусом Морзе по ГОСТ 9953-82.

2. Конструкция и основные размеры разверток должны соответствовать указанным на чертеже и в таблице.



\*Размеры для справок

Размеры, мм

Обозначения разверток	Применяемость	Развертки для конусов Морзе	$D$	$D_1$	$d$	$d_1$	$d_2$	$L$	$l$	$l_0$	$l_1$	Число зубьев $z$		
												предела- рытель- ных	чистовых	
2372-0151		0a	7,067	7,640	6,390	6,3		55	24	13				6
2372-0152		1a	10,094	10,742	19,346	8,0		60	28	15				
2372-0153		1b	12,065	12,763	11,067	10,0	—	70	34	20	—	5		7
2372-0154		2a	15,733	16,582	14,484	12,5		85	42	25				
2372-0155		2b	17,780	18,679	16,082	14,0		100	52	34				
2372-0156		3a	21,793	22,697	19,684	18,0		110	60	42	2,6			
2372-0157		3b	23,825	24,729	21,215	20,0	9	125	70	52		7		9
2372-0158		4b	31,267	32,410	28,514	25,0	13	135	75	53	5,2			
2372-0159		5b	44,399	45,715	40,978	35,5	16	170	90	65	6,6	9		11

Примечание. Номинальные диаметры  $D$ ,  $D_1$  и  $d$  установлены для чистовых разверток.

Пример условного обозначения чистовой конической развертки под укороченный конус Морзе 3а:

*Развертка 2372-0156 ГОСТ 11181—71*

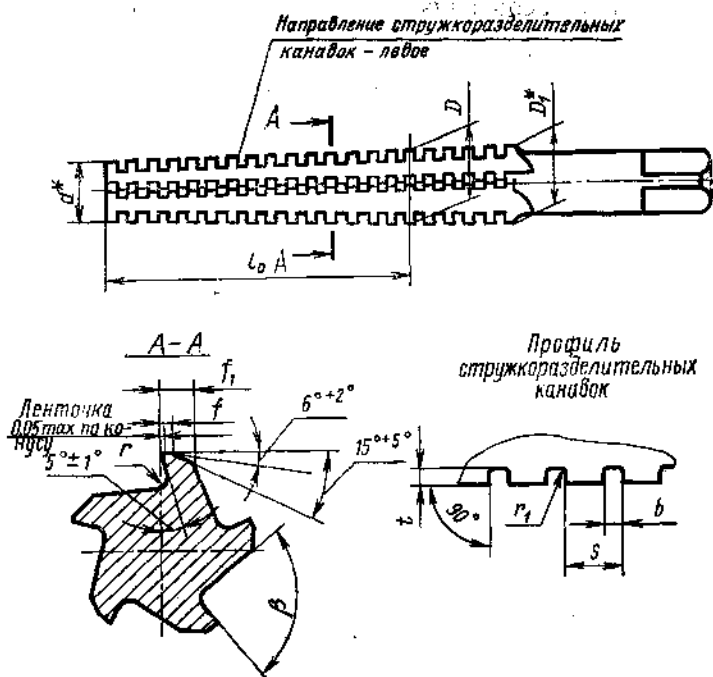
То же, предварительной конической развертки:

*Развертка 2372-0156—1 ГОСТ 11181—71*

3. Размеры квадратов — по ГОСТ 9523—84.
  4. Центровые отверстия — форма В по ГОСТ 14034—74.
  5. Элементы конструкции и геометрические параметры разверток указаны в приложении (рекомендуемом).
  6. Технические требования — по ГОСТ 11178—81.
-

### ЭЛЕМЕНТЫ КОНСТРУКЦИИ И ГЕОМЕТРИЧЕСКИЕ ПАРАМЕТРЫ РАЗВЕРТОК

1. Элементы конструкции и геометрические параметры предварительных разверток указаны на черт. 1 и в табл. 1.



\* Размеры для справок

Черт. 1