

ФУРНИТУРА ДЛЯ УПАКОВОЧНЫХ ЧЕХЛОВ

ТЕХНИЧЕСКИЕ УСЛОВИЯ

Издание официальное



Москва
Стандартинформ
2006

ФУРНИТУРА ДЛЯ УПАКОВОЧНЫХ ЧЕЛОВ

ГОСТ
18176—79

Технические условия

Furniture of packing cases.
SpecificationsВзамен
ГОСТ 18176—72МКС 59.140.35
ОКП 10 6600Постановлением Государственного комитета СССР по стандартам от 28.03.79 № 1125 дата введения установлена
01.07.80

Ограничение срока действия снято Постановлением Госстандарта СССР от 18.12.91 № 1981

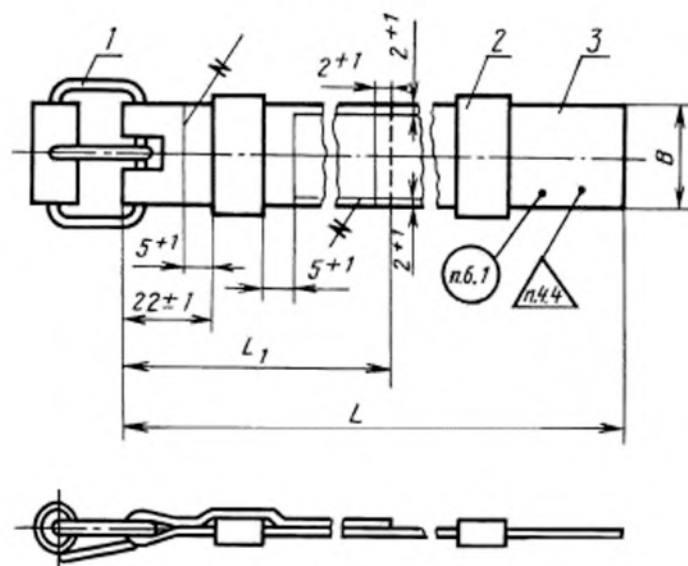
Настоящий стандарт распространяется на фурнитуру (напряжники и ремни-штрипки) для упаковочных чехлов из брезента, текстолита, полиэтилена, искусственной кожи и других мягких материалов, применяемых для предохранения изделий от попадания пыли, атмосферных осадков и прямого воздействия солнечных лучей.

1. ТИПЫ И РАЗМЕРЫ

1.1. Размеры напряжников типа I с шпильковой пряжкой должны соответствовать указанным на черт. 1 и в табл. 1.

Тип I

Исполнение 1



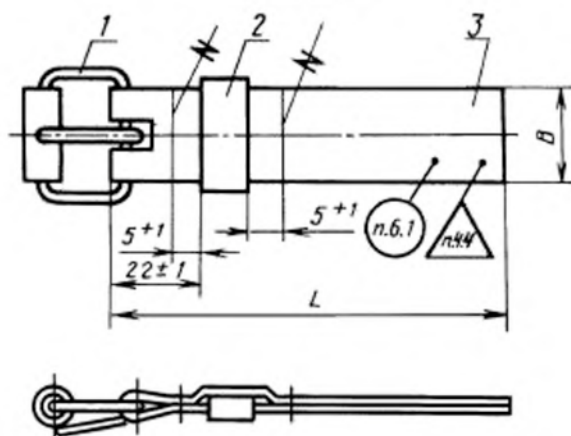
Издание официальное

Перепечатка воспрещена

★
Издание (август 2005 г.) с Изменениями № 1, 2, 3, утвержденными в мае 1981 г., мае 1984 г., декабре 1989 г.
(ИУС 8—81, 9—84, 3—90).

© Издательство стандартов, 1979
© Стандартиформ, 2005

Исполнение 2



1 — пружка, 2 — шлевка; 3 — ремень

Черт. 1

Таблица 1

Размеры в мм

B	$L \pm 3$	$L_1 \pm 1$	Пружка, размер B (табл. 11)	Шлевка, размер B (табл. 10)	Ремень (черт. 8)	Масса 100 шт. напряжников, кг		
						из ленты	из кожи	из тесьмы
15	80*	—	—	—	15 × 160	—	0,92	—
	200	80	17	17	15 × 280	—	1,25	—
	250				15 × 330	—	1,36	—
	300				15 × 380	—	1,46	—
	350				15 × 430	—	1,59	—
	400				15 × 480	—	1,69	—
	450				15 × 530	—	1,81	—
	500				15 × 580	—	1,92	—
80*	—				—	—	20 × 160	1,49
20	200	80	22	22	20 × 280	2,08	2,31	1,73
	250				20 × 330	2,35	2,51	1,85
	300				20 × 380	2,42	2,71	1,98
	350				20 × 430	2,59	2,91	2,10
	400				20 × 480	2,76	3,11	2,23
	450				20 × 530	2,93	3,31	2,35
	500				20 × 580	3,10	3,51	2,48
	550				20 × 630	3,27	3,71	2,60
	600				20 × 680	3,44	3,91	2,73
	650				20 × 730	3,61	4,11	2,85
	800				20 × 880	4,12	4,71	3,23
	1000				20 × 1080	4,80	5,51	3,73
	1250				20 × 1330	5,14	—	4,40
	1450				20 × 1530	5,60	—	5,02
	1600				20 × 1680	6,16	—	5,92
	2000				20 × 2080	7,52	—	6,70

Размеры в мм

В	L ± 3	L ₁ ± 1	Пряжка, размер В (табл. 11)	Шлевка размер В (табл. 10)	Ремень (черт. 8)	Масса 100 шт. напряжников, кг		
						из ленты	из кожи	из тесьмы
25	100*	—	27	28	25 × 200	2,60	3,09	2,39
	200	100	27	28	25 × 300	3,12	3,93	2,82
	250				25 × 350	3,32	4,19	2,98
	300				25 × 400	3,52	4,46	3,04
	350				25 × 450	3,72	4,80	3,31
	400				25 × 500	3,92	5,10	3,47
	450				25 × 550	4,12	5,48	3,64
	500				25 × 600	4,32	5,72	3,80
	550				25 × 650	4,52	6,04	3,97
	600				25 × 700	4,72	6,47	4,13
	650				25 × 750	5,02	6,78	4,30
	800				25 × 900	5,52	7,72	4,80
	1000				25 × 1100	6,42	8,97	5,44
	1250				25 × 1350	7,42	—	6,26
	1450				25 × 1550	8,22	—	6,92
	1600				25 × 1700	8,82	—	7,10
2000	25 × 2100				10,42	—	8,72	
35	100*	—	—	—	35 × 200	4,16	4,97	3,70
	500	100	37	38	35 × 600	7,01	9,30	5,75
	550				35 × 650	7,46	9,82	5,98
	600				35 × 700	7,80	10,35	6,22
	650				35 × 750	8,13	10,87	6,46
	800				35 × 900	9,14	12,45	7,18
	1000				35 × 1100	10,48	14,55	8,15
	1250				35 × 1350	12,15	—	9,35
	1450				35 × 1550	13,49	—	10,31
	1600				35 × 1700	14,50	—	11,03
	2000				35 × 2100	17,18	—	12,95
	2500				35 × 2600	20,53	—	15,35
	3000				35 × 3100	23,88	—	17,75

* Напряжники исполнения 2.

В условное обозначение включают: тип, исполнение, материал (техническая кожа — К; техническая капроновая лента — Л; лента ремменная — тесьма — Т), размеры и покрытие (кадмирование — Кд или цинкование — Ц).

Пример условного обозначения напряжника типа I с размерами В = 20 мм и L = 200 мм с покрытием Кд (или Ц), исполнения I из ленты:

Напряжник I-Л-20 × 200-Кд (или Ц) ГОСТ 18176—79

1.2. Размеры напряжников типа II со шпеньковой пряжкой и отверстиями на ремне должны соответствовать указанным на черт. 2 и в табл. 2.