

ПЛАНКИ ПОДДЕРЖИВАЮЩИЕ

Конструкция и размеры

Supporting strips.
Design and dimensionsГОСТ
18768-80Взамен
ГОСТ 18768-73

ОКП 39 6330

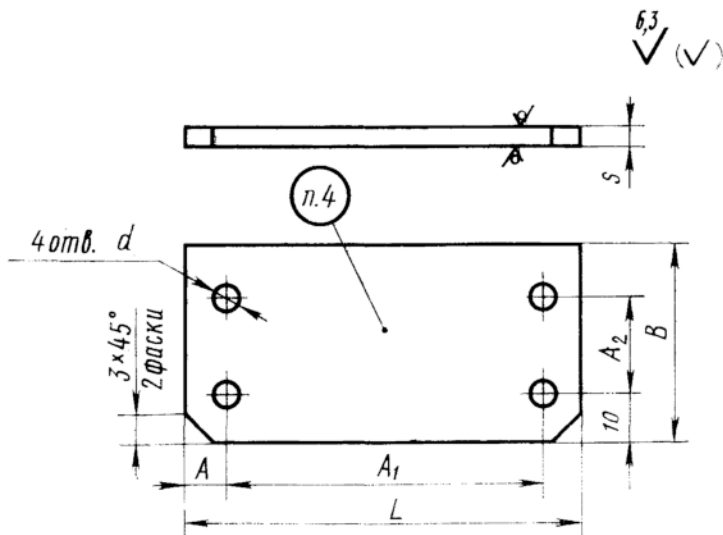
Постановлением Государственного комитета СССР по стандартам от 31 декабря 1980 г. № 6292 срок введения установлен

с 01.01.82

Проверен в 1985 г.

Несоблюдение стандарта преследуется по закону

1. Конструкция и размеры поддерживающих планок должны соответствовать указанным на чертеже и в таблице.



Издание официальное

Перепечатка воспрещена

★

Переиздание. Декабрь 1986 г.