

ДРЕВЕСИНА

**Метод определения числа годовичных слоев
в 1 см и содержания поздней древесины
в годовичном слое**

Wood Method for determination the number
of annual rings in 1 cm and content of
latewood in an annual ring

**ГОСТ
16483.18—72***

**Взамен
ГОСТ 11485—65**

ОКСТУ 5309

Постановлением Государственного комитета стандартов Совета Министров СССР
от 21 декабря 1972 г. № 2300 срок введения установлен

с 01.07.84

Постановлением Госстандарта от 21.06.84 № 2006 срок действия продлен

до 01.01.90

Несоблюдение стандарта преследуется по закону

Настоящий стандарт распространяется на древесину и устанавливает метод определения числа годовичных слоев в 1 см и содержания поздней древесины в годовичном слое.

1. АППАРАТУРА

Микроскоп инструментальный по ГОСТ 8074—82 или прибор с точностью измерения до 0,1 мм (см. чертеж). Допускается использование лупы по ГОСТ 25706—83.

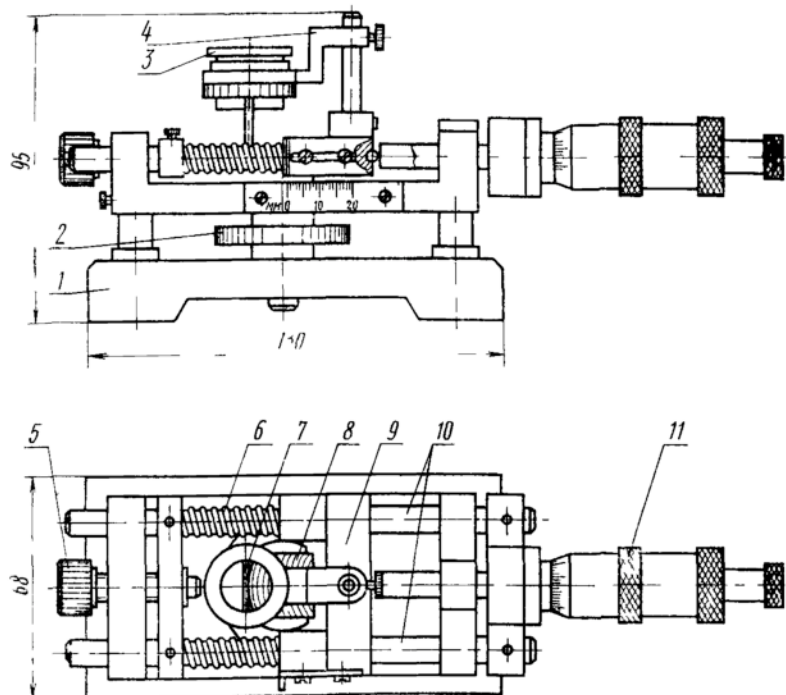
Линейка измерительная по ГОСТ 427—75 с погрешностью измерения не более 0,5 мм.

Издание официальное

Перепечатка воспрещена

★

* Переиздание (июнь 1985 г.) с Изменением № 1,
утвержденным в июне 1984 г.
(ИУС 9—84)



1—станина; 2—патрон; 3—лупа; 4—держатель лупы; 5—винт; 6—пружина; 7—визир;
8—образец; 9—каретка; 10—шток направляющий; 11—микрометр.

2. ПОДГОТОВКА К ИСПЫТАНИЮ

2.1. Образцы изготовляют в форме прямоугольной призмы основанием 20×20 мм и длиной вдоль волокон от 10 до 20 мм.

Допускается проводить испытание на образцах, предназначенных для других видов испытаний, при наличии плоскости поперечного разреза размером не менее 20 мм в радиальном направлении.

(Измененная редакция, Изм. № 1).

2.2. Изготовление и количество образцов должны соответствовать требованиям ГОСТ 16483.0—78. Параметр шероховатости плоскости поперечного разреза Rm_{\max} должен быть не ниже 100 мкм по ГОСТ 7016—82.

3. ПРОВЕДЕНИЕ ИСПЫТАНИЙ

3.1. На плоскости поперечного разреза по радиальному направлению отмечают границы крайних целых годовичных слоев на