

11112-70

НИФТР и СТ КЫРГЫЗСТАНДАРТ  
**РАБОЧИЙ  
ЭКЗЕМПЛЯР**



ГОСУДАРСТВЕННЫЙ СТАНДАРТ  
СОЮЗА ССР

**КОЛЕСА С МАССИВНЫМИ  
РЕЗИНОВЫМИ ШИНАМИ  
БЕЗРЕЛЬСОВОГО ТРАНСПОРТА**

ТИПЫ, ОСНОВНЫЕ ПАРАМЕТРЫ И РАЗМЕРЫ

ГОСТ 11112-70

Издание официальное



Цена 3 коп.

ГОСУДАРСТВЕННЫЙ КОМИТЕТ СССР ПО СТАНДАРТАМ  
Москва

**КОЛЕСА С МАССИВНЫМИ РЕЗИНОВЫМИ  
ШИНАМИ БЕЗРЕЛЬСОВОГО ТРАНСПОРТА**

Типы. Основные параметры и размеры

Wheels with solid rubber tyres of railless  
transport. Types. Basic parameters and dimensions**ГОСТ  
11112-70\***Взамен  
ГОСТ 11112-64

Постановлением Комитета стандартов, мер и измерительных приборов при Совете Министров СССР от 23 февраля 1970 г. № 212 срок введения установлен с 01.01.71

Проверен в 1984 г. Постановлением Госстандарта от 06.12.84 № 4126 срок действия продлен

до 01.01.90**Несоблюдение стандарта преследуется по закону**

1. Настоящий стандарт распространяется на колеса с массивными резиновыми шинами безрельсового транспорта с допускаемой статической нагрузкой на колесо от 25 до 4000 кгс (от 250 до 39000 Н), предназначенные для передвижного оборудования.

Стандарт не распространяется на поворотные и неповоротные колеса со стержнем и площадкой, предназначенные для медицинского оборудования.

**(Измененная редакция, Изм. № 1).**

2. Колеса с массивными резиновыми шинами должны изготавливаться типов и исполнений, указанных в табл. 1.

**Издание официальное****Перепечатка воспрещена**

\* Переиздании (ноябрь 1985 г.) с Изменениями № 1, 2, утвержденными в ноябре 1974 г., декабре 1984 г. (ИУС № 12-74, 3-85)

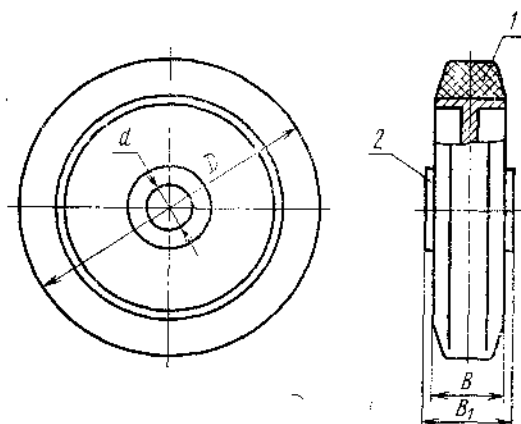
© Издательство стандартов, 1986

Таблица 1

Обозначения типов и исполнений		Наименование	Примерные области применения
Типы	Исполнения		
1	А	Колесо со ступицей	В ручных или прицепных тележках, передвижном производственном или торговом оборудовании
	Б	Колесо без ступицы	
2	А	Колесо со стержнем поворотное	В самоходных тележках, стеллажах, таре, приборах, производственном или торговом оборудовании
	Б	Колесо со стержнем неповоротное	
	В	Колесо с площадкой поворотное	
	Г	Колесо с площадкой неповоротное	

(Измененная редакция, Изм. № 1).

3. Основные параметры и размеры колес типа 1, исполнения А должны соответствовать черт. 1 и в табл. 2.



1—шина по ГОСТ 5883—76; 2—обод-ступица.

Черт. 1

Примечание. Чертеж не определяет конструкцию колес.

Таблица 2

Размеры в мм

$D$	$B$	$B_1$	$d$	Допускаемая статическая нагрузка на колесо, кгс (Н)
40	20	25	8	25(245)
60				
80	25	30	10	40(390)
	32	36	12	63(620)
100	25	30	10	40(390)
	32	36	12	63(620)
	40	45	15	100(980)
125	25	30	10	40(390)
	32	36	12	63(620)
	40	45	15	100(980)
	50	65	20	160(1570)
160	32	36	12	63(620)
	40	45	15	100(980)
	50	65	20	160(1570)
	60	75	25	250(2450)
200	32	36	12	63(620)
	40	45	15	100(980)
	50	65	20	160(1570)
	60	75	25	250(2450)
	80	85	30	400(3900)
250	60	75	25	250(2450)
	80	85	30	400(3900)
	100	110	35	630(6200)
320	60	85	30	400(3900)
	100	110	35	630(6200)
	125	130	45	1000(9800)
400	80	110	35	630(6200)
	125	130	45	1000(9800)
500	80	110	35	630(6200)
630	100	130	45	1000(9800)