

МЕЖГОСУДАРСТВЕННЫЙ СТАНДАРТ

ВИНТЫ НАЖИМНЫЕ С РУКОЯТКОЙ ЗВЕЗДООБРАЗНОЙ

КОНСТРУКЦИЯ

Издание официальное

БЗ 4—99

ИПК ИЗДАТЕЛЬСТВО СТАНДАРТОВ
Москва

МЕЖГОСУДАРСТВЕННЫЙ СТАНДАРТ

ВИНТЫ НАЖИМНЫЕ С РУКОЯТКОЙ ЗВЕЗДООБРАЗНОЙ

Конструкция

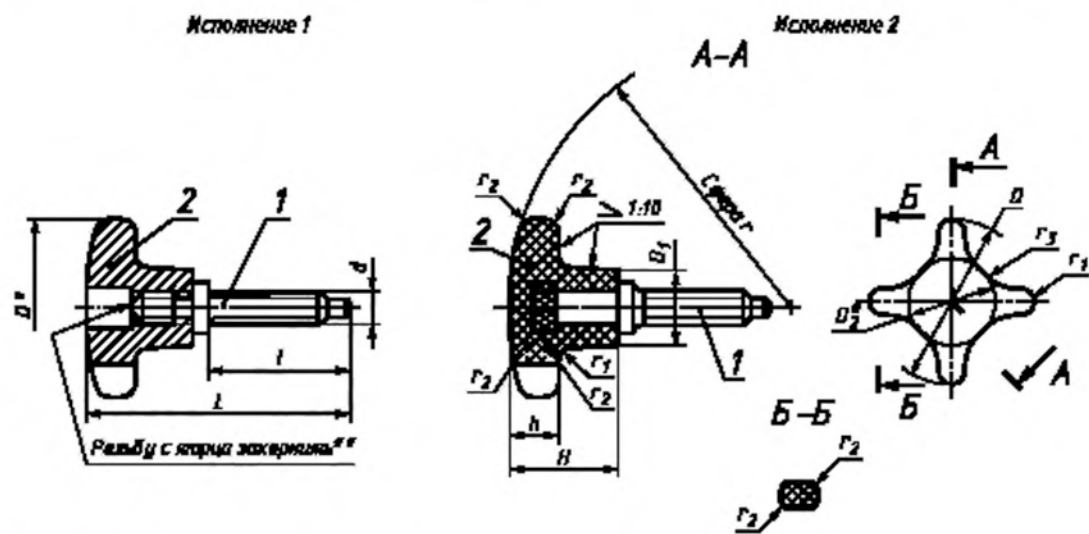
Pressure screws with star handle. Design

ГОСТ
12463—67*
Взамен
МН 5409—64

Утвержден Комитетом стандартов, мер и измерительных приборов при Совете Министров СССР 3 января 1967 г.
Дата введения установлена 01.07.67

Постановлением Госстандарта СССР от 17.03.88 № 567 снято ограничение срока действия

1. Конструкция и размеры нажимных винтов с звездообразной рукояткой должны соответствовать черт. 1 и табл. 1 и 2.



* Размер для справок.

** Допускается при сборке винта (деталь 1) и рукоятки (деталь 2) вместо кернения смазывать винт эпоксидно-диаловой смолой ЭД-16 или ЭД-20 по ГОСТ 10587—84.

Черт. 1

Издание официальное

Перепечатка воспрещена

* Переиздание (ноябрь 1999 г.) с Изменениями № 1, 2, утвержденными в июне 1980 г., марте 1988 г.
(ИУС 9—80, 6—88)

© ИПК Издательство стандартов, 2000

Размеры в мм

Обозначения винтов	Применяемость	Исполнение	d	l	D	D_1	D_2	L	H	h	r	r_1	r_2	r_3		
7006-0121		1	M6	25	32	—	—	48	—	—	—	—	—	—		
0122		2				12	18		20	10	50	2,5	2,0	13,0		
0123		1		32		40	—	—	55	—	—	—	—	—	—	
0124		2					12	18		20	10	50	2,5	2,0	13,0	
0125		1		M8		32	40	—	—	60	—	—	—	—	—	—
0126		2						12	18		20	10	50	2,5	2,0	13,0
0127		1	40		50	—		—	68	—	—	—	—	—	—	
0128		2				14		21		25	12	60	3,0	2,0	14,5	
0129		1	50		60	—		—	78	—	—	—	—	—	—	
0130		2				14		21		25	12	60	3,0	2,0	14,5	
0131		1	M10	40	50	—	—	75	—	—	—	—	—	—		
0132		2				14	21		25	12	60	3,0	2,0	14,5		
0133		1		50		60	—	—	85	—	—	—	—	—	—	
0134		2					18	25		32	14	70	4,0	2,5	16	
0135		1		60		80	—	—	95	—	—	—	—	—	—	
0136		2					18	25		32	14	70	4,0	2,5	16	
0137		1	M12	100	62	—	—	103	—	—	—	—	—	—		
0138		2				18	25		32	14	70	4,0	2,5	16		
0139		1		80		100	—	—	123	—	—	—	—	—	—	
0140		2					20	32		40	17	80	5,0	3,0	21	
0141		1		100		100	—	—	143	—	—	—	—	—	—	
0142		2					20	32		40	17	80	5,0	3,0	21	
0143		1	100	100	—	—	143	—	—	—	—	—	—			
7006-0144		2			20	32		40	17	80	5,0	3,0	21			

Обозначения винтов	Исполнение	Масса, кг	Дет. 1. Винт	Деталь 2. Рукоятка			
				А 31.0105.01—89	—		
			Количество				
			1	1			
Обозначения деталей							
7006-0121	1	0,048	7006-0121/001	7061-0283	—		
0122	2	0,020	0122/001	—	7006-0122/002		
0123	1	0,050	0123/001	7061-0283	—		
0124	2	0,021	0124/001	—	7006-0124/002		
0125	1	0,052	0125/001	7061-0283	—		
0126	2	0,023	0126/001	—	7006-0126/002		
0127	1	0,077	0127/001	7061-0286	—		
0128	2	0,039	0128/001	—	7006-0128/002		
0129	1	0,081	0129/001	7061-0286	—		
0130	2	0,042	0130/001	—	7006-0130/002		
0131	1	0,085	0131/001	7061-0286	—		
0132	2	0,046	0132/001	—	7006-0132/002		
0133	1	0,142	0133/001	7061-0289	—		
0134	2	0,064	0134/001	—	7006-0134/002		
0135	1	0,148	0135/001	7061-0289	—		
0136	2	0,070	0136/001	—	7006-0136/002		
0137	1	0,154	0137/001	7061-0289	—		
0138	2	0,076	0138/001	—	7006-0138/002		
0139	1	0,275	0139/001	7061-0292	—		
0140	2	0,126	0140/001	—	7006-0140/002		
0141	1	0,292	0141/001	7061/0292	—		
0142	2	0,144	0142/001	—	7006-0142/002		
0143	1	0,310	0143/001	7061-0292	—		
7006-0144	2	0,161	7006-0144/001	—	7006-0144/002		

Пример условного обозначения нажимного винта с звездообразной рукояткой исполнения 1, размерами $d = M6$, $l = 25$ мм:

Винт 7006-0121 ГОСТ 12463—67

(Измененная редакция, Изм. № 1, 2).