

ОГРАНИЧИТЕЛИ СТУПЕНЧАТЫЕ

Конструкция и размеры

Stepped stops Design and dimensions

ГОСТ
18807—80*Взамен
ГОСТ 18807—73

ОКП 39 6330

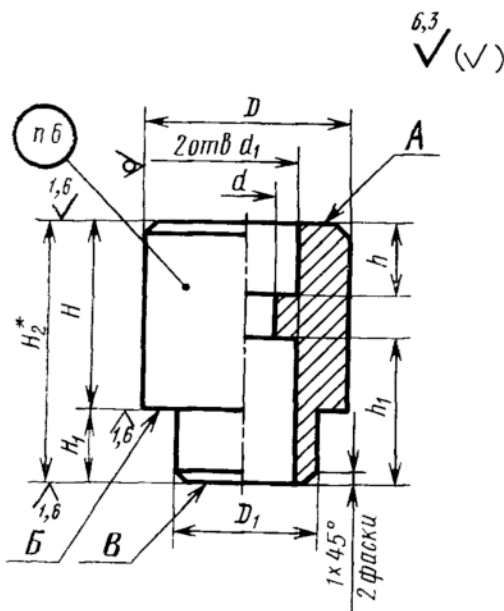
Постановлением Государственного комитета СССР по стандартам от 31 декабря 1980 г. № 6296 срок введения установлен

с 01.01.82

Проверен в 1985 г.

Несоблюдение стандарта преследуется по закону

1 Конструкция и размеры ступенчатых ограничителей должны соответствовать указанным на чертеже и в таблице



Рамер для справок

Издание официальное

Перепечатка воспрещена

Переиздание (декабрь 1986 г.) с Изменением № 1,
утвержденным в декабре 1985 г. (ИУС № 4—86)

Размеры в мм

Обозначение ограничителя	Приме- яемость	D	D_1	H (поле допуска $j_N 12$)	H_1	H_2	h	h_1	d	d_1	Масса, кг, не более
1036-1051		36	25	От 30 до 50	13	$H+13$	12	25	11	18	0,338
1036-1052	Св. 50 до 60			15	$H+15$	27		0,432			
1036-1053	Св. 60 до 71			14	$H+14$	26*		0,510			
1036-1054	Св. 71 до 80			15	$H+15$	27		0,620			
1036-1055		45	32	От 30 до 50	13	$H+13$	14	29	14	20	0,579
1036-1056	Св. 50 до 60			15	$H+15$	28					0,699
1036-1057	Св. 60 до 71			14	$H+14$	29					0,819
1036-1058	Св. 71 до 90			15	$H+15$	31					1,037
1036-1059		56	40	От 40 до 50	13	$H+13$	18	31	18	28	0,830
1036-1061	Св. 50 до 60			15	$H+15$	32		1,014			
1036-1062	Св. 60 до 71			14	$H+14$	33		1,199			
1036-1063	Св. 71 до 90			15	$H+15$	38		1,534			
1036-1064	Св. 90 до 100			20	$H+20$	33		1,733			
1036-1065				Св. 100 до 125	15	$H+15$					2,150

Примечание. Масса подсчитана для наибольшего размера ограничителя H .