

М Е Ж Г О С У Д А Р С Т В Е Н Н Ы Й С Т А Н Д А Р Т

РЕЗИНА

МЕТОДЫ ОПРЕДЕЛЕНИЯ УСТАЛОСТНОЙ ВЫНОСЛИВОСТИ ПРИ ЗНАКОПЕРЕМЕННОМ ИЗГИБЕ С ВРАЩЕНИЕМ

Издание официальное

БЗ 6—98

ИПК ИЗДАТЕЛЬСТВО СТАНДАРТОВ
Москва

М Е Ж Г О С У Д А Р С Т В Е Н Н Ы Й С Т А Н Д А Р Т

РЕЗИНА

Методы определения усталостной выносливости
при знакопеременном изгибе с вращениемГОСТ
10952—75*Rubber. Methods for determination of fatigue
life under variable sign flexure with rotationВзамен
ГОСТ 10952—64

ОКСТУ 2509

Постановлением Государственного комитета стандартов Совета Министров СССР от 30 декабря 1975 г. № 4094
дата введения установлена

01.07.77

Ограничение срока действия снято Постановлением Госстандарта от 29.04.92 № 458

Настоящий стандарт распространяется на резину с твердостью 30—90 единиц по Шору А и устанавливает методы определения усталостной выносливости при знакопеременном изгибе с вращением.

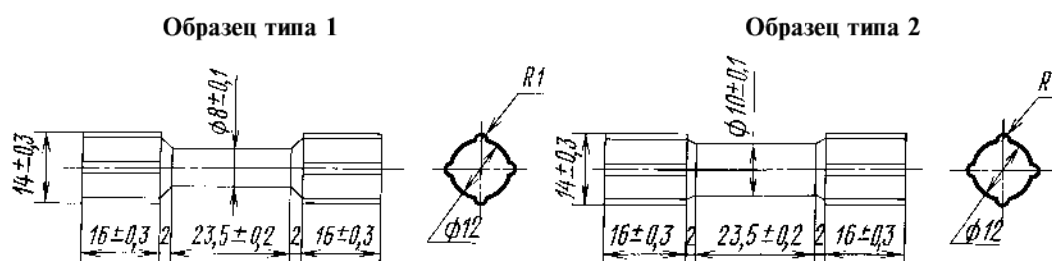
Сущность методов заключается во вращении изогнутого под определенным углом образца до его разрушения: для метода А — при заданной температуре на поверхности образца, для метода Б — при температуре саморазогрева.

1. МЕТОД ОТБОРА ОБРАЗЦОВ

1.1. Из невулканизованного шнура с круглым сечением диаметром 13—14 мм или квадратным со стороной 12—13 мм нарезают заготовки длиной 59—60 мм и вулканизуют в пресс-формах.

1.2. Образцы типов 1 и 2 по форме и размерам должны соответствовать черт. 1. Образцы типа 2 рекомендуется применять для метода Б.

Размеры образцов после вулканизации не контролируют. Предельные отклонения размеров даны для пресс-формы.



Черт. 1

(Измененная редакция, Изм. № 1).

1.3. На рабочем участке образца не должно быть пор, порезов, включений и других дефектов.

1.4. Количество испытуемых образцов должно быть не менее двенадцати.

Издание официальное

Перепечатка воспрещена

★

* Переиздание (ноябрь 1998 г.) с Изменениями № 1, 2, утвержденными в январе 1982 г.
и октябре 1986 г. (ИУС 4—82, 1—87)

© Издательство стандартов, 1975

© ИПК Издательство стандартов, 1999

2. АППАРАТУРА

2.1. Для проведения испытаний применяют прибор, который должен обеспечивать: задание чистого изгиба образца с номинальной амплитудой деформации растяжения на его поверхности от 10 до 30 % для образцов типа 1 с погрешностью не более ± 3 % от задаваемой величины;

интервал изменения амплитуды деформации для образца типа 1 не более 2,5 %;

частоту деформации (2800 ± 200) мин⁻¹;

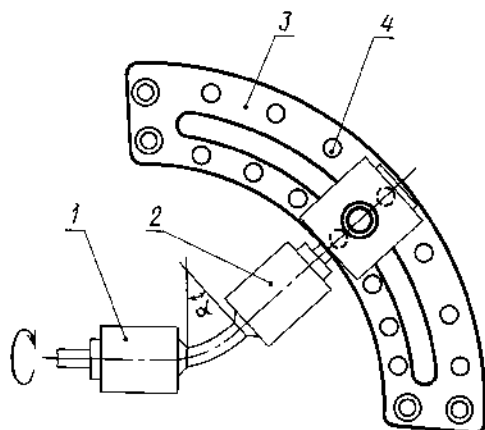
температуру в камере от 50 до 150 °С с погрешностью не более $\pm 2,0$ °С;

измерение температуры поверхности образца с погрешностью не более $\pm 2,0$ °С;

измерение количества циклов до разрушения образцов;

испытание нескольких образцов одновременно.

(Измененная редакция, Изм. № 1, 2).



1 — ведущий зажим; 2 — ведомый зажим; 3 — фигурный сектор; 4 — отверстия для установки ведомого зажима, соответствующие определенным деформациям поверхностного слоя образца

Черт. 2

2.2. Схема нагружения образца приведена на черт. 2.

2.3. Номинальные амплитуды деформации (ϵ_a) поверхностного слоя образца при чистом изгибе его на центральные углы (α) в процентах вычисляют по формуле

$$\epsilon_a = \frac{r \cdot \alpha \cdot 100}{l},$$

где r — радиус образца, мм;

α — угол изгиба, рад;

l — длина рабочей части образца, равная 23,5 мм.

Примечание. Фактические деформации и их распределение вдоль образца из-за геометрической нелинейности и нежесткого крепления концов образца будут отличаться от рассчитываемых номинальных деформаций.

(Измененная редакция, Изм. № 2).

2.4. На приборе должны быть указаны номинальные амплитуды деформации поверхностного слоя образца диаметром рабочего участка $(8,0 \pm 0,1)$ мм при чистом изгибе. Амплитуду деформации образцов диаметром рабочего участка $(10,0 \pm 0,1)$ мм при чистом изгибе (ϵ_{10}) в процентах вычисляют по формуле

$$\epsilon_{10} = \frac{\epsilon_8 \cdot D_{10}}{D_8},$$

где ϵ_8 — амплитуда деформации образца диаметром рабочего участка 8 мм, отсчитываемая по шкале прибора, %;

D_{10} , D_8 — диаметры рабочих участков образца, равные 10 и 8 мм.

(Введен дополнительно, Изм. № 2).

3. ПРОВЕДЕНИЕ ИСПЫТАНИЯ

3.1. Образцы испытывают не ранее чем через 16 с и не позднее чем через 28 сут после вулканизации.

(Измененная редакция, Изм. № 2).

Метод А

3.2. Перед испытанием устанавливают заданную температуру на поверхности образца, которая при заданной деформации зависит от состава резины и окружающей температуры камеры.

Методика установки заданной температуры на поверхности образца приведена в справочном приложении.

Образец, используемый для подбора температуры, в дальнейшем не испытывают.

3.3. Образцы закрепляют в зажимах и устанавливают на заданную деформацию. Включают прибор и проводят испытание до разрушения образцов.

Не допускается вынимание образцов из зажимов при испытании. Контроль осуществляется визуально.

За разрушение образца принимают разделение его на две части.

Измеряют температуру поверхности образца, останавливая прибор через 10—15 мин в течение первого часа, а затем через каждые 2 ч, при этом измерение температуры начинают не позднее 2 с после остановки образца.

Отклонения по температуре между образцами не должны превышать $\pm 2,5$ °С.

При необходимости корректируют температуру в камере.

(Измененная редакция, Изм. № 1).

3.4. После разрушения образца записывают показания счетчика и вычисляют число циклов до разрушения.

3.5. Для получения зависимости усталостной выносливости от величины деформации рекомендуют начинать испытания с наибольших деформаций.

Деформации подбирают так, чтобы среднее значение усталостной выносливости при максимальной деформации было не менее $160 \cdot 10^3$ циклов, а при минимальной — не менее 10^6 циклов.

Заданную температуру на поверхности образцов для каждой деформации устанавливают по п. 3.2. Деформацию подбирают методом пробных испытаний.

Метод Б

3.6. Образцы закрепляют в зажимах и устанавливают на заданную деформацию. Включают прибор и проводят испытание до разрушения образцов.

Не допускается выползание образцов из зажимов при испытании. Контроль осуществляется визуально.

За разрушение образца принимают разделение его на две части.

Измеряют температуру поверхности образцов, останавливая прибор через $(30 \pm 0,1)$ мин и $(60 \pm 0,1)$ мин, а затем через каждые 2 ч. В протоколе испытания записывают установившееся значение температуры.

(Измененная редакция, Изм. № 1, 2).

3.7. Если необходимо провести испытания при повышенной температуре окружающей среды, в камере устанавливают заданную температуру и испытания проводят по п. 3.6.

Температуру окружающей среды определяют в зависимости от условий работы резины в изделиях.

3.8. После разрушения образца записывают показания счетчика и вычисляют число циклов разрушения.

4. ОБРАБОТКА РЕЗУЛЬТАТОВ

4.1. Показателем усталостной выносливости при знакопеременном изгибе с вращением является число циклов до разрушения образца (N). При этом отмечают амплитуду деформации, температуру на поверхности образца и в камере.

4.2. За результат испытания принимают среднее арифметическое показателей не менее 12 образцов (\bar{N}) и при необходимости указывают коэффициент вариации.

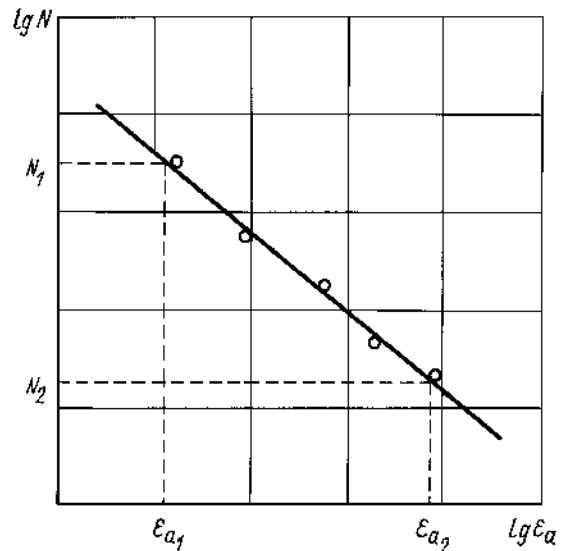
4.3. Результаты испытаний, полученные на разных типах образцов и разными методами, не сопоставимы.

4.4. Для общей характеристики усталости резин можно определять коэффициенты усталостной выносливости β_ϵ , β_f , β_σ и β_W , характеризующие чувствительность выносливости к изменению деформации, напряжения и удельной энергии цикла соответственно.

4.4.1. Коэффициенты β_ϵ , β_f , β_σ и β_W определяют из экспериментальной зависимости усталостной выносливости от величины деформации при заданной температуре на поверхности образца.

Пример построения графика приведен на черт. 3.

Если зависимости $\lg N - \lg \epsilon_a$, $\lg N - \lg f_a$, $\lg N - \lg \sigma_a$, $\lg N - \lg W_a$ при $T = \text{const}$ спрямляются, то значения β_ϵ , β_f , β_σ и β_W вычисляют по формулам:



Черт. 3