

Штампы для листовой штамповки
ВТУЛКИ НАПРАВЛЯЮЩИЕ ГЛАДКИЕ

Конструкция и размеры

Sheet stamping dies.
Guide plain bushes.
Design and dimensions

ГОСТ
13120—83

(СТ СЭВ 3330—81)

Взамен
ГОСТ 13120—75

ОКП 39 6330

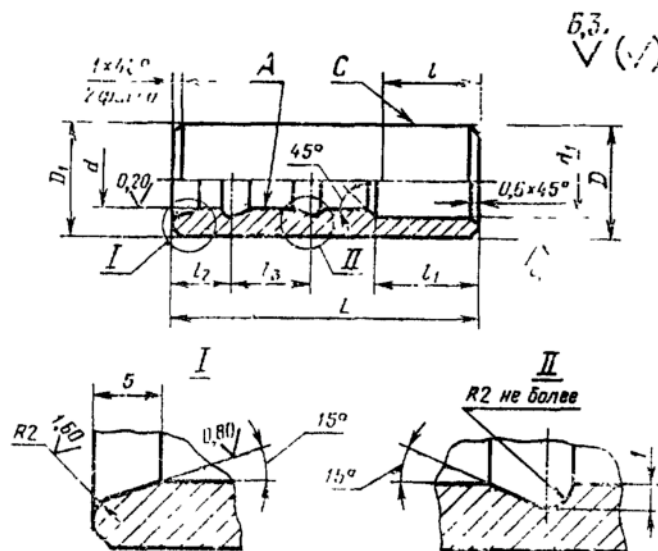
Постановлением Государственного комитета СССР по стандартам от 22 сентября 1983 г. № 4496 срок введения установлен с 01.07.84

Несоблюдение стандарта преследуется по закону

1. Настоящий стандарт распространяется на направляющие гладкие втулки, применяемые в направляющих узлах скольжения штампов.

Стандарт соответствует СТ СЭВ 3330—81 в части втулок исполнения В.

2. Конструкция и размеры направляющих втулок должны соответствовать указанным на чертеже и в таблице.



* Для втулок с полем допуска Н7 значение параметра шероховатости R_a поверхности диаметра d — не более 0,40 мкм.

** Обозначенный параметр шероховатости R_a 0,80 мкм поверхности диаметра D относится к втулкам с полем допуска s6.

Размеры, мм

Обозначение штуки	Примене- мость	d (поле допуска H6, H7)	d_1	D (поле допуска s6, a11)	D_1 (поле допуска h9)	L	l	l_1	l_2	l_3	Масса, кг, не более
1032-2451		12	13	20	20	25	12	4	12		0,036
1032-2452						16	0,036				
1032-2453						32	12	8			0,046
1032-2454						16	0,046				
1032-2455						40	12	0,059			
1032-2456						16	0,059				
1032-2457		14	15	22	22	25	12	4	12		0,040
1032-2458						16	0,040				
1032-2459						18	0,040				
1032-2461						22	0,040				
1032-2462						32	16	8			0,052
1032-2463						18	0,052				
1032-2464						40	22	20			0,066
1032-2465						25	0,066				
1032-2466						18	20	0,082			
1032-2468						50	22	24			0,081
1032-2469						25	27	0,081			
1032-2471						63	18	20			20
1032-2472		22	24	16	0,103						
1032-2473		25	27		0,103						
1032-2474		16	17	26	26	25	12	4	12		0,060
1032-2475						16	0,060				
1032-2476						18	0,060				
1032-2477						22	0,060				
1032-2478						32	16	8			0,077
1032-2479						18	0,077				
1032-2481						40	22	20			0,098
1032-2482						25	0,098				
1032-2483						18	20	0,122			
1032-2484						50	22	24			0,121
1032-2485						25	27	0,121			
1032-2486						18	20	16			0,154
1032-2487		22	24	0,153							
1032-2488		25	27	0,153							
1032-2489		18	19	28	28	25	12	4	12		0,066
1032-2491						16	0,066				
1032-2492						18	0,066				
1032-2493						25	18				0,066

Продолжение

Размеры, мм

Обозначение штуки	Применяе- мость	d (поле допуска H6, H7)	d_1	D (поле допуска s6, a11)	D_1 (поле допуска h9)	L	l	l_1	l_2	l_3	Масса, кг, не более
1032-2494						32	16				0,085
1032-2495							18	8			0,085
1032-2496							22				0,107
1032-2497						40	25				0,107
1032-2498							28				0,107
1032-2499							22	24			0,132
1032-2501						50	25	27			0,132
1032-2502		18	19	28	28		28	10			0,132
1032-2503							32				0,132
1032-2504							22	24			0,169
1032-2505						63	25	27			0,168
1032-2506							28	10			0,172
1032-2507							32				0,172
1032-2508							25	27		32	0,215
1032-2509						80	28	30		28	0,215
1032-2511							32	34		25	0,215
1032-2512							12				0,072
1032-2513						25	16	4			0,072
1032-2514							18		12		0,072
1032-2515							16				0,092
1032-2516						32	18				0,092
1032-2517							22	8			0,117
1032-2518						40	25				0,117
1032-2519							28				0,117
1032-2521							22	24			0,143
1032-2522		20	21	30	30	50	25	27			0,143
1032-2523							28	10			0,147
1032-2524							32				0,147
1032-2525							22	24			0,184
1032-2526						63	25	27			0,183
1032-2527							28	10			0,187
1032-2528							32				0,187
1032-2529							25	27		32	0,234
1032-2531						80	28	30		28	0,233
1032-2532							32	34		25	0,232
1032-2533							12				0,082
1032-2534		22	23	34	34	25	16	4			0,082
1032-2535							18				0,125
1032-2536						32	22	8			0,125

