

ВТУЛКИ ПРОМЕЖУТОЧНЫЕ

Конструкция и размеры

Intermediate bushes.
Design and dimensionsГОСТ
18433—73Взамен
МН 5531—64,
МН 3891—62

Постановлением Государственного комитета стандартов Совета Министров СССР от 15 февраля 1973 г. № 372 срок действия установлен

с 01.07 1974 г.

до 01.07 1979 г.

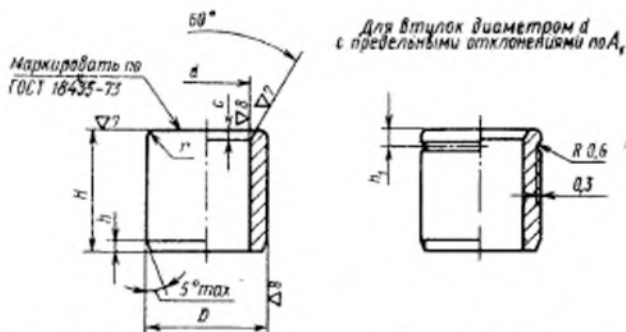
Несоблюдение стандарта преследуется по закону

1. Настоящий стандарт распространяется на промежуточные втулки для установки сменных или быстросменных кондукторных втулок по ГОСТ 18431—73 и ГОСТ 18432—73 в приспособлениях к металлорежущему оборудованию.

Стандарт соответствует рекомендациям СЭВ по стандартизации РС 3482—72, РС 3486—72, РС 431—71 и РС 1857—69.

2. Конструкция и размеры втулок должны соответствовать указанным на чертеже и в таблице.

▽5 (▽)



Размеры в мм

Обозначение витков		Примечания	През. откл. d по А	През. откл. d по А	D (през. откл. по А, макс. А)	H	h	r	c	Масса 1000 шт., кг
През. откл. d по А	През. откл. d по А									
7051-4081	7051-4082				6,3	0,8	2,5			3,00
7051-4083	7051-4084		8,0	12,0	8,0					4,00
7051-4085	7051-4086				10,0	1,2	4,0			4,90
7051-4087	7051-4088				12,0					6,00
7051-4091	7051-4092				16,0	1,6				7,90
7051-4093	7051-4094				6,3	0,8	2,5			4,47
7051-4095	7051-4096				8,0					6,00
7051-4097	7051-4098		9,0	14,0	10,0	1,2				7,10
7051-4101	7051-4102				12,0					8,50
7051-4103	7051-4104				16,0	1,6		0,4	0,8	11,30
7051-4105	7051-4106				8,0	0,8				6,00
7051-4107	7051-4108				10,0					7,70
7051-4111	7051-4112		10,0	15,0	12,0	1,2	4,0			9,20
7051-4113	7051-4114				16,0	1,6				12,30
7051-4115	7051-4116				20,0	2,0				15,40
7051-4117	7051-4118				8,0	0,8				7,00
7051-4121	7051-4122		11,0	16,0	10,0	1,2				8,30
7051-4123	7051-4124				12,0					9,90

- Продолжение

Размеры в мм

През. откл. d по A_1	Обозначение втулок		d (през. откл. по A_1 или A)	D (през. откл.)	H	h	k_1	r	c	Масса 1000 шт., кг
	Принятие d по A	Принятие откл.								
7051-4125		7051-4126	11,0	16,0	16,0	1,6			0,8	13,30
7051-4127		7051-4128			20,0	2,0				16,70
7051-4131		7051-4132			8,0	0,8		0,4		9,00
7051-4133		7051-4134			10,0	1,2				11,00
7051-4135		7051-4136	12,0	18,0	12,0	1,6				13,30
7051-4137		7051-4138			16,0	1,6				17,80
7051-4141		7051-4142			20,0	2,0				22,20
7051-4143		7051-4144			8,0	0,8				10,00
7051-4145		7051-4146			10,0	1,2	4,0			12,60
7051-4147		7051-4148	14,0	20,0	12,0	1,6			1,0	15,10
7051-4151		7051-4152			16,0	1,6				20,20
7051-4153		7051-4154			20,0	2,0		0,6		25,10
7051-4155		7051-4156			10,0	1,2				14,00
7051-4157		7051-4158			12,0	1,6				16,90
7051-4161		7051-4162	16,0	22,0	16,0	1,6				22,50
7051-4163		7051-4164			20,0	2,0				28,10
7051-4165		7051-4166			25,0	2,5				35,10

Продолжение

Размеры в мм

Прод. откл. d по A ₃	Обозначение втулок		d (пред. откл. по A ₁ или A)	D (пред. откл.)	H	h	h ₁	r	e	Масса 1000 шт., кг
	Применяемость	Прод. откл. d по A								
7051-4167		7051-4168			10,0	1,2				18,50
7051-4171		7051-4172	18,0	25,0	12,0					22,20
7051-4173		7051-4174			16,0	1,6				29,60
7051-4175		7051-4176			20,0	2,0				37,10
7051-4177		7051-4178			25,0	2,5				46,30
7051-4181		7051-4182			12,0	1,2		0,6		28,40
7051-4183		7051-4184			16,0	1,6				37,80
7051-4185		7051-4186	20,0	28,0	20,0	2,0				47,40
7051-4187		7051-4188			25,0	2,5			1,2	59,20
7051-4191		7051-4192			32,0	3,2				75,80
7051-4193		7051-4194			12,0	1,2				30,80
7051-4195		7051-4196			16,0	1,6				41,10
7051-4197		7051-4198	22,0	30,0	20,0	2,0				51,30
7051-4201		7051-4202			25,0	2,5			0,8	64,10
7051-4203		7051-4204			32,0	3,2				82,10
7051-4205		7051-4206	25,0	32,0	12,0	1,2				29,60
7051-4207		7051-4208			16,0	1,6				39,40