

СКОБЫ КРЕПЕЖНЫЕ ДЛЯ РАЗЪЕМНЫХ СТЕРЖНЕВЫХ ЯЩИКОВ

КОНСТРУКЦИЯ И РАЗМЕРЫ

Издание официальное

СКОБЫ КРЕПЕЖНЫЕ ДЛЯ РАЗЪЕМНЫХ
СТЕРЖНЕВЫХ ЯЩИКОВГОСТ
19388—74

Конструкция и размеры

Fixing cramps for split core boxes.
Design and dimensions

Взамен

МН 958—60;
МН 959—60

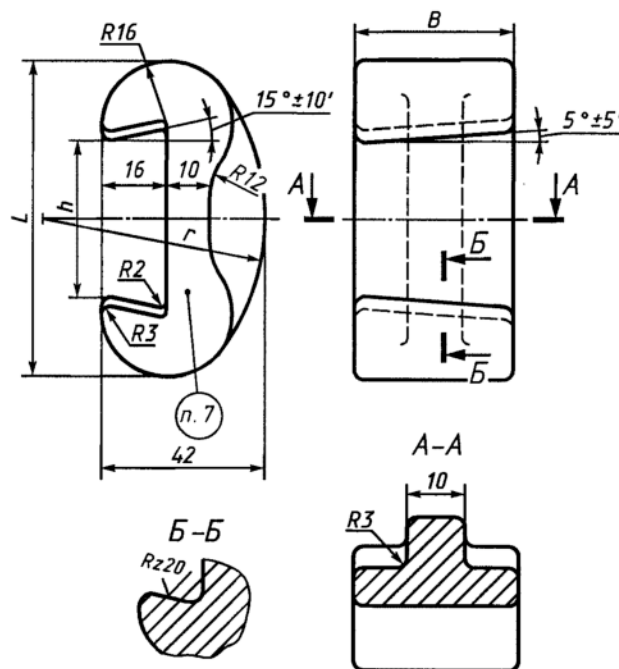
ОКСТУ 3969

Постановлением Государственного комитета стандартов Совета Министров СССР от 11 января 1974 г. № 89 дата введения установлена

01.01.75

Ограничение срока действия снято по протоколу № 2—92 Межгосударственного Совета по стандартизации, метрологии и сертификации (ИУС 2—93)

1. Конструкция и размеры крепежных скоб должны соответствовать указанным на чертеже и в таблице.



Издание официальное

Перепечатка воспрещена

Издание (август 2002 г.) с Изменениями № 1, 2, утвержденными в июле 1980 г., марте 1987 г.
(ИУС 9—80, 6—87).© Издательство стандартов, 1974
© ИПК Издательство стандартов, 2002