



ГОСТ 7787—81

МЕЖГОСУДАРСТВЕННЫЙ СТАНДАРТ

БОЛТЫ ШИННЫЕ КЛАССА ТОЧНОСТИ С

КОНСТРУКЦИЯ И РАЗМЕРЫ

Издание официальное

**БОЛТЫ ШИННЫЕ
КЛАССА ТОЧНОСТИ С**

Конструкция и размеры

Deep countersunk head bolts, product grade C.
Construction and dimensions

**ГОСТ
7787—81**

**Взамен
ГОСТ 7787—72**

МКС 21.060.10
ОКП 12 8200

Постановлением Государственного комитета СССР по стандартам от 15 января 1981 г. № 3 дата введения установлена

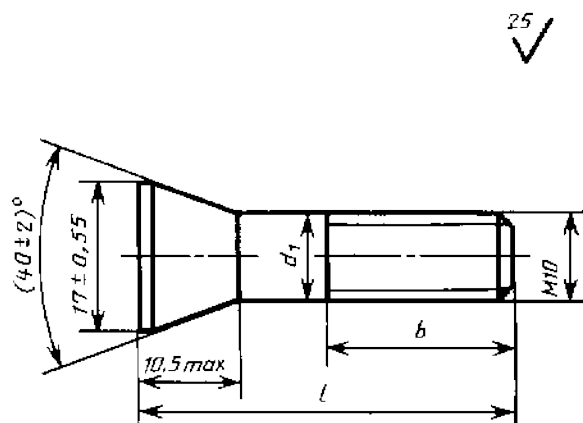
01.01.82

Ограничение срока действия снято по протоколу № 7—95 Межгосударственного совета по стандартизации, метрологии и сертификации (ИУС 11—95)

1. Настоящий стандарт распространяется на болты шинные класса точности С с номинальным диаметром резьбы 10 мм.

(Измененная редакция, Изм. № 1).

2. Конструкция и размеры болтов должны соответствовать указанным на чертеже и в таблице.



	мм													
Длина болта l	50	55	60	65	70	75	80	90	100	110	120	130	140	150
Длина резьбы b							26						32	

Пример условного обозначения болта с диаметром резьбы $d = 10$ мм, длиной $l = 60$ мм, с крупным шагом резьбы, с полем допуска 8 г, класса прочности 4.8:

Болт M10 · 60 ГОСТ 7787—81

Издание официальное

Перепечатка воспрещена

★

Издание с Изменениями № 1, 2, утвержденными в июне 1986 г., апреле 1987 г. (ИУС 9—86, 8—87).