

ТРОЙНИКИ ВВЕРТНЫЕ НЕСИММЕТРИЧНЫЕ ДЛЯ СОЕДИНЕНИЙ
ТРУБОПРОВОДОВ ПО ВНУТРЕННЕМУ КОНУСУ

Конструкция и размеры

Asymmetric screwed union tees for tube connections on internal cone
Construction and dimensions

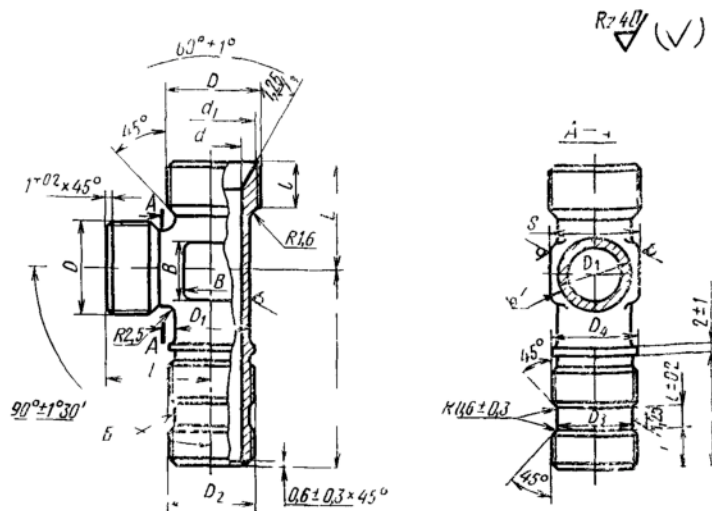
ГОСТ
16075-70*

НИФТР и СТ КЫРГЫЗСТАНДАРТ
РАБОЧИЙ
ЭКЗЕМПЛЯР

Постановлением Комитета стандартов, мер и измерительных приборов при Совете Министров СССР от 5 июня 1970 г.
№ 839 срок введения установлен с 01.01.71

Несоблюдение стандарта преследуется по закону

1. Конструкция и размеры ввертных тройников должны соответствовать указанным на чертеже и в таблице.



Размеры, мм

Наружный диаметр труб D_{II}	d	d_1	Резьба D	D_1	Резьба D_1	D_2	D_4	S	l	l_1		l_2	L	L_1	B	Масса 100 шт в кг
						Пред. откл. по $h11$			Пред. откл. $+0,4$	Номинал.	Пред. откл.					
6	4	11,0	M14×1,5	9	M10	7,6	10	12		7		24	20	37	5	4,21
														45		4,45
														53		4,84
8	6	13,0	M15×1,5	11	M12×1,5	9,6	12	14		8	$\pm 0,2$	25	21	41	7	5,46
														49		5,93
														57		6,32
10	8	15,0	M18×1,5	13	M14×1,5	11,6	14		9			22		43	9	6,78
														53		7,41
														63		8,11
12	10	17,0	M20×1,5	15	M16×1,5	13,6	16	17		9		27	23	47	10	8,42
														57		9,20
														67		9,95
14	12	19,0	M22×1,5	17	M20×1,5	17,6	20	19		10		29	24	50	13	11,15
														60		12,10
														70		13,03
16	14	21,0	M24×1,5	19	M22×1,5	19,6	22	22				27		50	15	13,65
														60		14,59
														70		15,60
18	16	24,0	M27×1,5	22	M24×1,5	21,6	24	24	11			29	29	58	17	18,10
														70		19,80
														82		21,45
20	18	27,0	M27×1,5	24	M27×1,5	24,6	27	27		12		31	30	62	18	22,15
														74		24,05
														86		25,90
22	20	29,0	M30×1,5	26	M30×1,5	27,6	30	30	12	13		33	33	65	22	24,37
														78		26,52
														90		28,55
24	22	32,0	M33×1,5	28	M33×1,5	30,6	33	30		14	$\pm 0,4$	34	35	65	28	26,30
														78		28,70
														90		30,89
25	23	35,0	M36×1,5	29	M33×1,5	30,6	33	33		15		35	37	72	25	34,16
														85		36,60
														98		39,17
28	26	35,5	M39×1,5	32	M36×1,5	33,6	36	32		16		36	40	75	30	39,15
														86		41,96
														102		44,93
30	28	38,0	M42×1,5	34	M39×1,5	36,6	39	36		15		35	37	75	28	35,88
														88		38,84
														102		42,04
32	30	41,0	M42×1,5	37	M42×1,5	39,6	42	41		13		38	38	75	30	43,84
														88		47,50
														102		51,60
34	32	44,0	M45×1,5	39	M42×1,5	39,6	42	41		16		36	40	78	30	51,01
														90		54,60
														105		59,20
36	34	46,0	M45×1,5	41	M45×1,5	42,6	45	46				41	41	78	30	56,94
														90		60,76
														105		65,67
38	36	48,0	M48×1,5	43	M48×1,5	42,6	45	46					41	78	30	52,96
														90		57,02
														105		62,10

(Измененная редакция, Изм. № 1).