

НИФТР и СТ КЫРГЫЗСТАНДАРТ
**РАБОЧИЙ
ЭКЗЕМПЛЯР**



**ГОСУДАРСТВЕННЫЙ СТАНДАРТ
СОЮЗА ССР**

АВТОПОГРУЗЧИКИ ВИЛОЧНЫЕ ОБЩЕГО НАЗНАЧЕНИЯ

ОБЩИЕ ТЕХНИЧЕСКИЕ УСЛОВИЯ

ГОСТ 16215—80

Издание официальное

Е

50 коп.

**КОМИТЕТ СТАНДАРТИЗАЦИИ И МЕТРОЛОГИИ СССР
МОСКВА**

Редактор *Л. Д. Курочкина*
Технический редактор *М. М. Герасименко*
Корректор *Л. В. Сницарчук*

Сдано в наб. 11.10.91 Подп. в печ. 02.12.91 1,25 усл. п. л. 1,25 усл. кр.-отт. 1,20 уч.-изд. л.
Тир. 3000 Цена 50 к.

Ордена «Знак Почета» Издательство стандартов, 123557, Москва, ГСП,
Новопресненский пер., д. 3.
Государственное предприятие «Типография стандартов»,
г. Вильнюс, ул. Даряус и Гирено, 39. Зак. 1518.

**АВТОПОГРУЗЧИКИ ВИЛОЧНЫЕ ОБЩЕГО
НАЗНАЧЕНИЯ****Общие технические условия**General-purpose fork lift trucks.
General specifications**ГОСТ****16215—80**

ОКП 45 2700

Срок действия с 01.01.82
до 01.01.94

Настоящий стандарт распространяется на вилочные автопогрузчики общего назначения (далее — автопогрузчики) грузоподъемностей от 1000 до 12500 кг включительно, приведенных в табл. 1, предназначенные для погрузочно-разгрузочных работ на площадках, соответствующих требованиям ГОСТ 12.3.009—76, изготовляемые для нужд народного хозяйства и экспорта.

(Измененная редакция, Изм. № 1).

1. ТИПЫ, ОСНОВНЫЕ ПАРАМЕТРЫ И РАЗМЕРЫ

1.1. Автопогрузчики должны изготавливаться типов:

1 — универсальные автопогрузчики;

2 — автопогрузчики улучшенной проходимости.

1.2. Основные параметры и размеры автопогрузчиков должны соответствовать указанным на черт. 1 и в табл. 1.

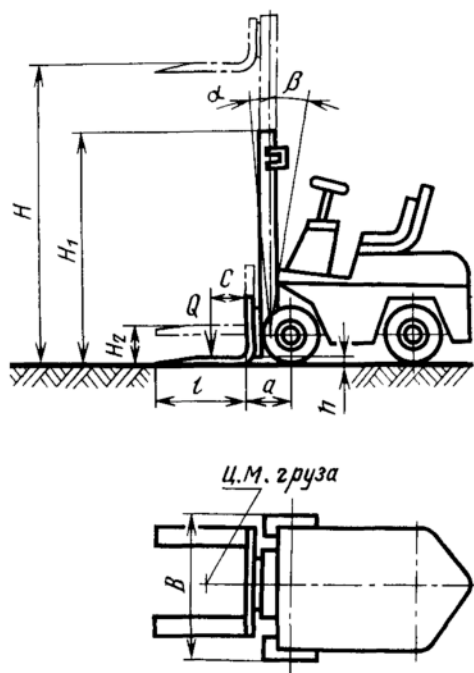
Издание официальное**★
Е**

© Издательство стандартов, 1980

© Издательство стандартов, 1991

Переиздание с изменениями

Настоящий стандарт не может быть полностью или частично воспроизведен, тиражирован, распространен без разрешения Госстандарта СССР



Черт. 1

Примечание. Черт. 1 не определяет конструкцию автопогрузчиков.