

Формы металлические (нокли)
ПРИСПОСОБЛЕНИЯ ДЛЯ УДАЛЕНИЯ СТЕРЖНЕЙ
ГИДРАВЛИЧЕСКИЕ

Конструкция и размеры
Chill moulds. Hydraulic core removers.
Construction and dimensions

ГОСТ
16258-70*

Взамен
МН 4796-63
0404-0300

Постановлением Комитета стандартов, мер и измерительных приборов при Совете Министров СССР от 29 июля 1970 г. № 1163 срок введения установлен с 01.01 1972 г.

Проверен в 1980 г.

Несоблюдение стандарта преследуется по закону

Настоящий стандарт распространяется на гидравлические приспособления для удаления стержней диаметром до 100 мм и длиной рабочей части стержня до 195 мм.

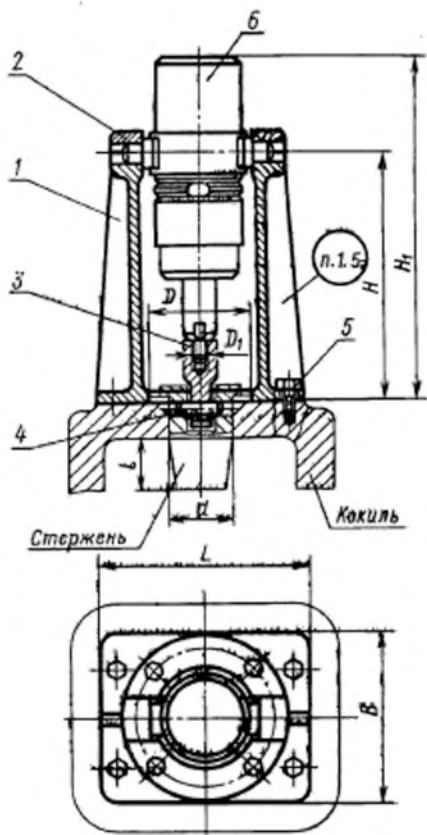
1. КОНСТРУКЦИЯ И РАЗМЕРЫ ГИДРАВЛИЧЕСКИХ ПРИСПОСОБЛЕНИЯ
ДЛЯ УДАЛЕНИЯ СТЕРЖНЕЙ

1.1. Конструкция и размеры гидравлических приспособлений должны соответствовать указанным на черт. 1 и в табл. 1.

(Измененная редакция, Изм. № 1).

1.2. Конструкция и размеры стержней, удаляемых гидравлическими приспособлениями, даны в приложении 1.

1.3. Конструкция и размеры платиков для установки гидравлических приспособлений даны в приложении 2.



Черт. 1

Таблица 1
Размеры в мм

Обозначение пристосовляе- мый	Примене- мость	d (диаметр стержня)	l (длина стержня)	N	N_1	L	B	D	D_1	Масса, кг
0404-0301		До 40	Св. 50 до 75	260	380					5,60
0404-0302			Св. 75 до 95	280	400	155	112	75	M20×1,5	5,88
0404-0303			Св. 95 до 120	305	450					6,18
0404-0304			Св. 120 до 155	340	520					6,83
0404-0305		Св. 40 до 60	Св. 50 до 75	280	425					7,57
0404-0306			Св. 75 до 95	295	440	200	125	85	M24×1,5	9,85
0404-0307			Св. 95 до 120	320	465					10,13
0404-0308			Св. 120 до 155	355	535					11,15
0404-0309		Св. 60 до 100	Св. 75 до 95	300	480					14,77
0404-0310			Св. 95 до 120	325	505	248	160	108	M30×1,8	15,43
0404-0311			Св. 120 до 155	380	540					16,49
0404-0312			Св. 155 до 195	390	630					17,12

Продолжение табл. 1

Обозначение приспособлений	Дет. 1. Стойка	Дет. 2. Крышка	Дет. 3. Тяга	Дет. 4. Штифт цилиндрический ГОСТ 3128—70	Дет. 5. Болт ГОСТ 7798—70	Дет. 6. Гидроцилиндр	Количество			Усилие натяжения в кН (кгс)
							Обозначение деталей			
							1	1	10	
0404-0301	0404-0301/001	0404-0301/002	0404-0301/003	12,68×30	M8×25,58,05	По чертежам, утвержденным в установленном порядке	14,7(1470)			
0404-0302	0404-0302/001						21,2(2120)			
0104-0303	0404-0303/001						28,8(2880)			
0404-0304	0404-0304/001									
0404-0305	0404-0305/001									
0404-0306	0404-0306/001	0404-0305/002	0404-0305/003	16,68×50	M10×30,58,05					
0404-0307	0404-0307/001									
0404-0308	0404-0308/001									
0404-0309	0404-0309/001									
0404-0310	0404-0310/001	0404-0309/002	0404-0309/003	20,08×70	M12×35,58,05					
0404-0311	0404-0311/001									
0404-0312	0404-0312/001									

Пример условного обозначения гидравлического приспособления $H=260$ мм;
 $D=75$ мм:

Приспособление 0404-0301 ГОСТ 16258—70

1.4. Технические требования — по ГОСТ 16262—70.

1.5. Маркировать: обозначение и товарный знак предприятия-изготовителя.