

УПОРЫ К ШАГОВЫМ НОЖАМ

Конструкция и размеры

Stops for overrunning stop cutting blades.
 Design and dimensions

**ГОСТ
 18738—80***

**Взамен
 ГОСТ 18738—73**

ОКП 39 6330

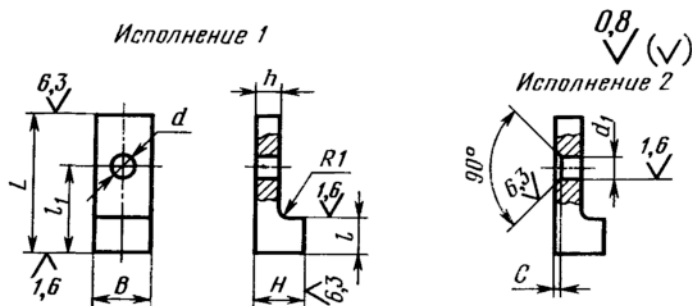
Постановлением Государственного комитета СССР по стандартам от 31 декабря 1980 г. № 6288 срок введения установлен

с 01.01.82

Проверен в 1985 г.

Несоблюдение стандарта преследуется по закону

1. Конструкция и размеры упоров к шаговым ножам должны соответствовать указанным на чертеже и в таблице.



Издание официальное

Перепечатка воспрещена

★

* Переиздание (декабрь 1986 г.) с Изменением № 1, утвержденным в декабре 1985 г. (ИУС № 4—86).

Размеры в мм

Исполнение 1		Исполнение 2		H (поле допуска b12)	L	B (поле допуска h6)	h (поле допуска h9)	l	l ₁	d (поле допуска H7)	d ₁ (поле допуска H12)	c	Масса, кг, не более
Обозначение упора	При- меня- мость	Обозначение упора	При- меня- мость										
1050-0771		1050-0772		4	12	6	2	4	7,5				0,002
1050-0773		1050-0774		6			3			3	3,2	1,2	0,003
1050-0775		1050-0776			16	8			10,0				0,004
1050-0777		1050-0778		8			4						0,005
1050-0779		1050-0781			20					12,0			0,006
1050-0782		1050-0783		6	18		3						
1050-0784		1050-0785			25				16,0				0,007
1050-0786		1050-0787			18		4		12,0				
1050-0788		1050-0789		8	25	10		6	16,0	4	4,3	1,6	0,010
1050-0791		1050-0792		10	18		5		12,0				0,009
1050-0793		1050-0794											0,012
1050-0795		1050-0796		12	25		6		16,0				0,014