

# ЗАГЛУШКИ КОНУСНЫЕ ДЛЯ СОЕДИНЕНИЙ ТРУБОПРОВОДОВ ПО ВНУТРЕННЕМУ КОНУСУ

## Конструкция и размеры

Tapered stoppers for tube connections on internal cone.  
Construction and dimensions

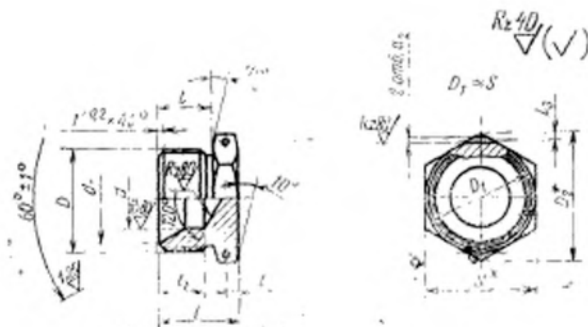
# ГОСТ 16077-70

НИФТР и СТ КЫРГЫЗСТАНДАРТ  
**РАБОЧИЙ  
ЭКЗЕМПЛЯР**

Постановлением Комитета стандартов, мер и измерительных приборов при Совете Министров СССР от 5 июня 1970 г. № 839 срок введения установлен с 01.01.71

Несоблюдение стандарта преследуется по закону

1. Конструкция и размеры конусных заглушек должны соответствовать указанным на чертеже и в таблице.



\* Размеры для справок.